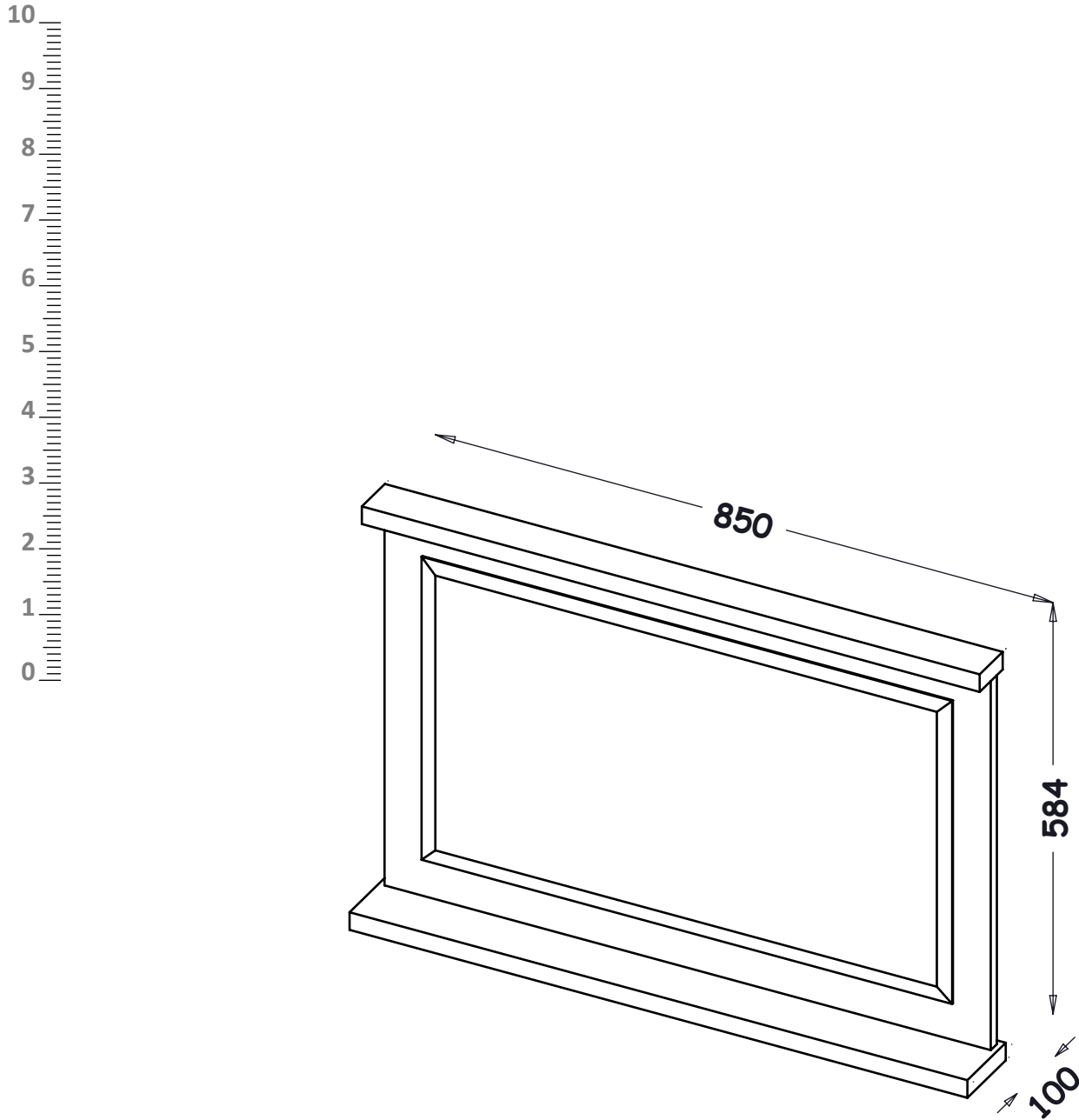


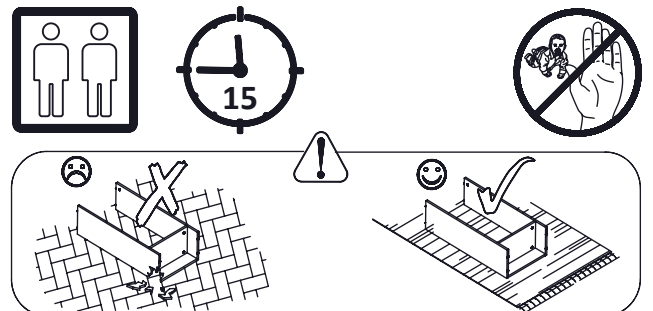
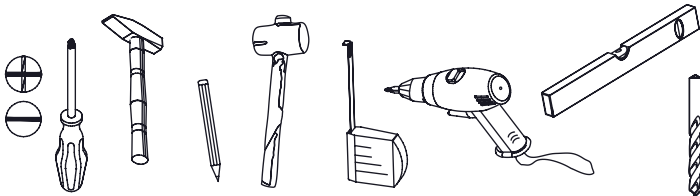
PL- Przed rozpoczęciem zapoznać się z instrukcją montażu/ DE- Vor die montage, bitte beiliegende anweisungen folgen/ EN- Before starting, refer to the assembling advice in annex/ CZ- Před zahájením naleznete v montážním návodu/ HR- Prije početka, uzmite upute za montažu u prilogu

# SVEN

## Sv14

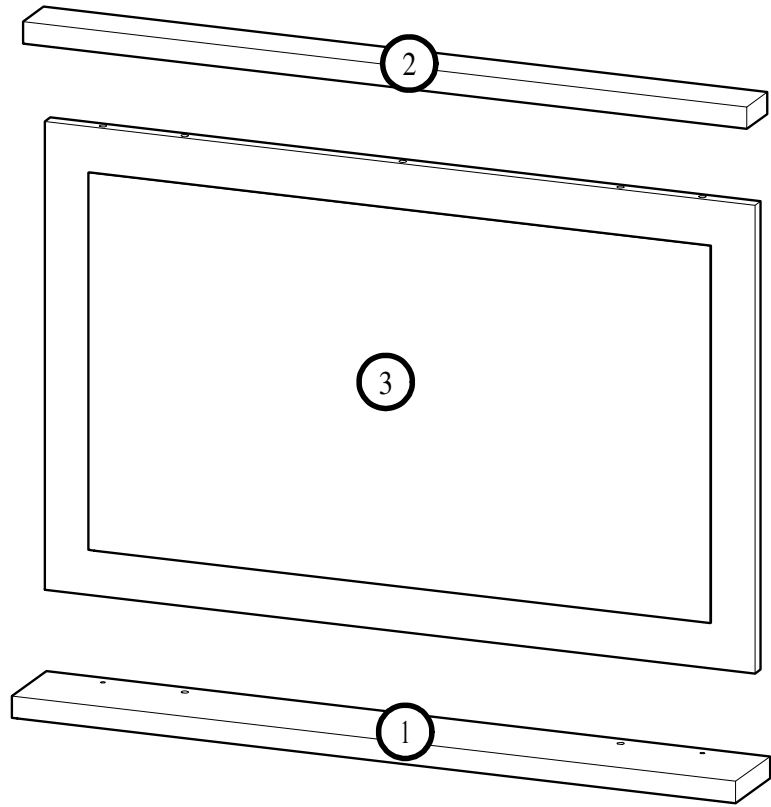










PL- Narzędzia niezbędne do montażu (nie dostarczone przez producenta)/ DE- Für die Montage notwendige Werkzeuge (nicht vom Hersteller mitgeliefert)/ EN- Tools required for assembly (not provided by the manufacturer)/ CZ- Nástroje nezbytné pro montáž (nejsou dodávány výrobcem)/ HR- Alat potreban za montažu (nije osiguran od strane proizvođača)

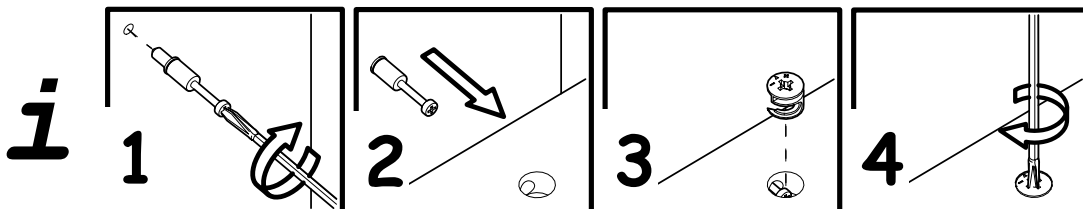




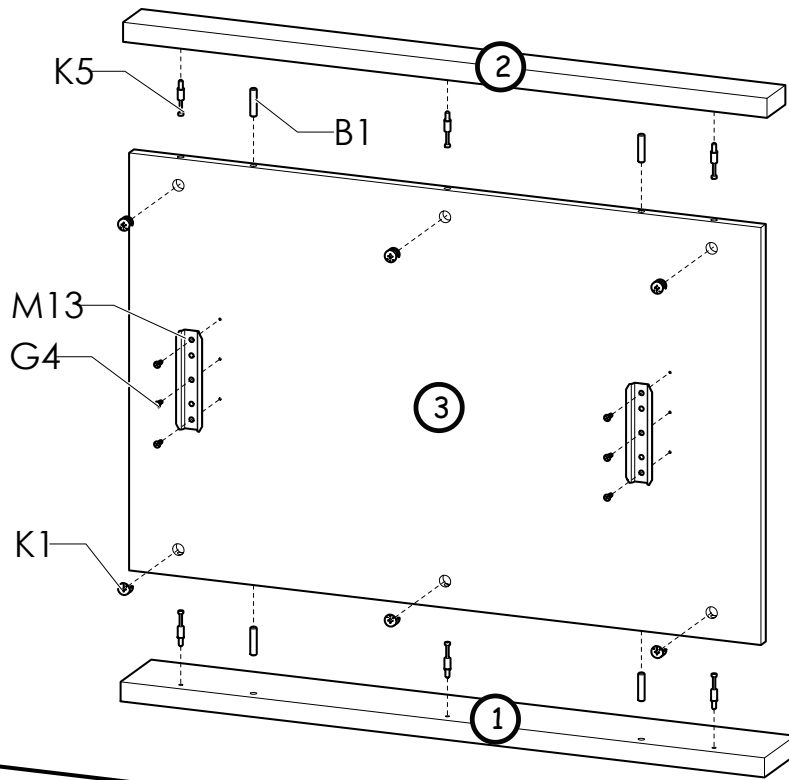
Nr	Xmm	Ymm	Zmm	Szt.
1	850	100	25	1
2	850	60	25	1
3	834	534	16	1



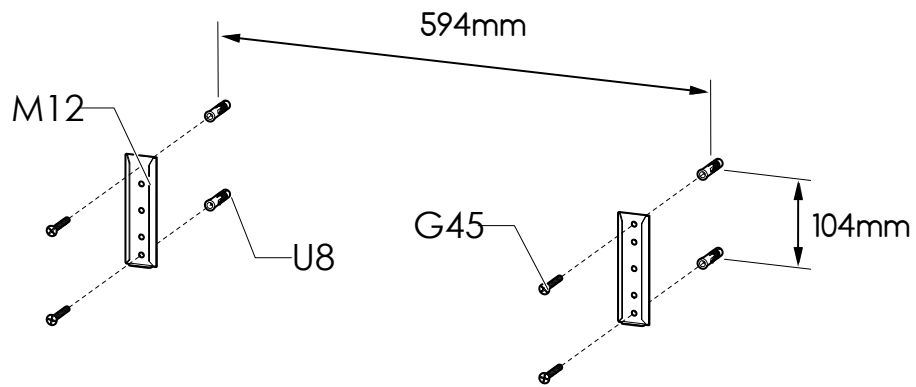
<b>B1</b>  4x Ø8x35	<b>K5</b>  6x 34mm	<b>K1</b>  6x Ø15x12	<b>G4</b>  6x 4x16	<b>G45</b>  4x 6x50	<b>M13</b>  2x
<b>M12</b>  2x	<b>U8</b>  4x Ø10x50				



I



II



III

