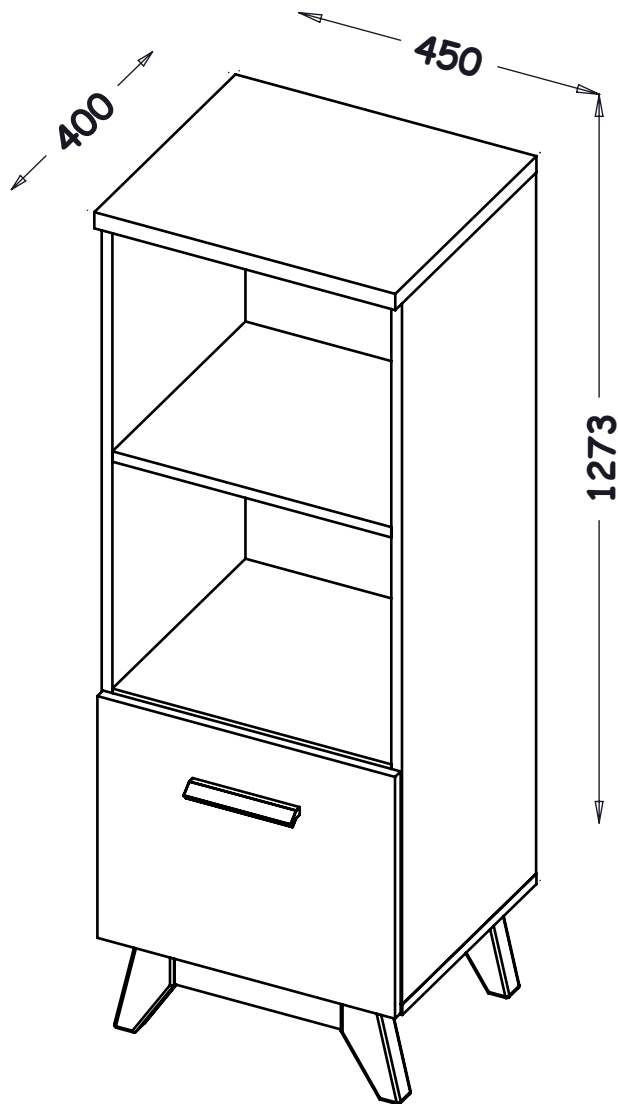


PL- Przed rozpoczęciem zapoznać się z instrukcją montażu/ DE- Vor die montage, bitte beiliegende anweisungen folgen/ EN- Before starting, refer to the assembling advice in annex/ CZ- Před zahájením naleznete v montážním návodu/ HR- Prije početka, uzmite upute za montažu u prilogu

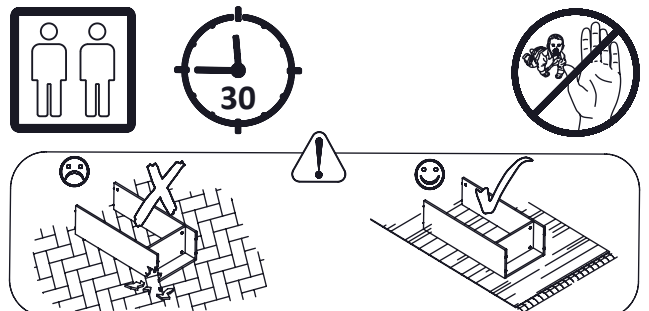
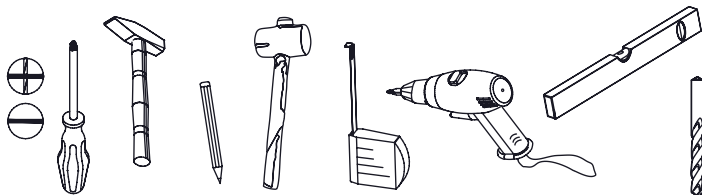


SVEN

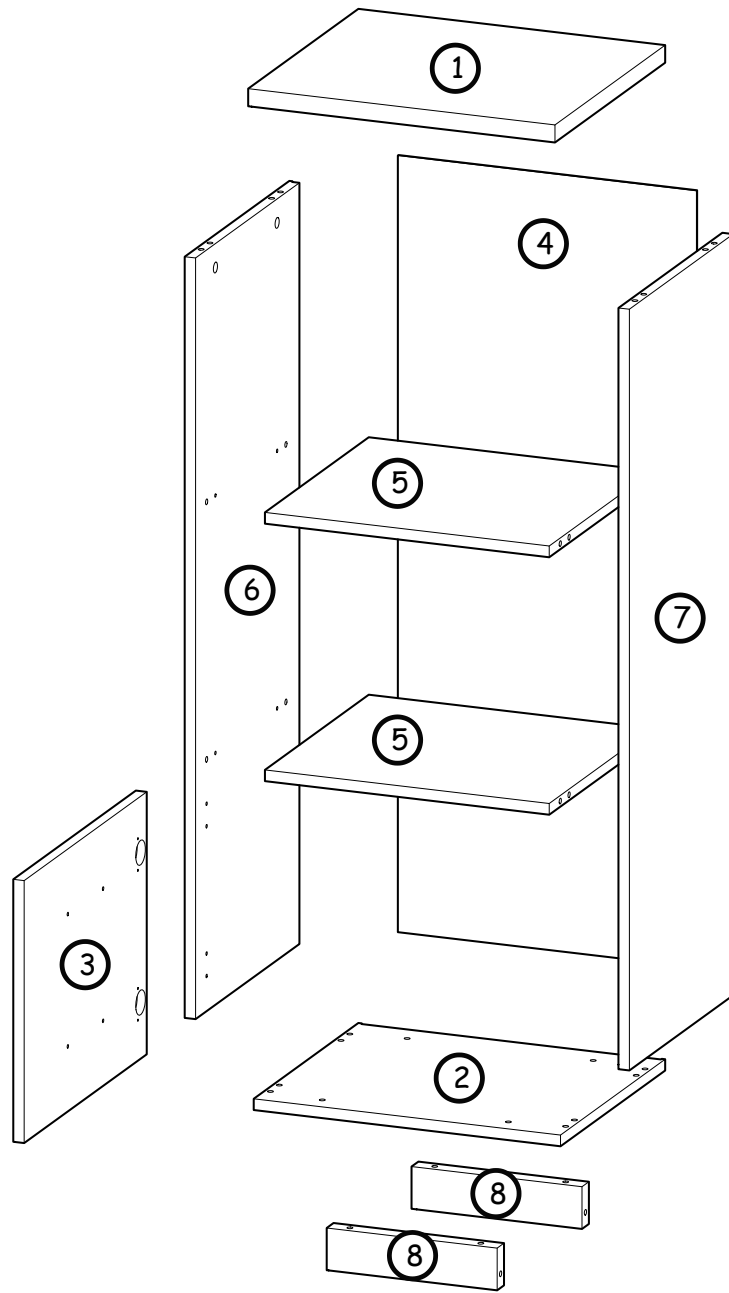
Sv7








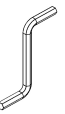

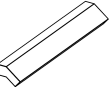






PL- Narzędzia niezbędne do montażu (nie dostarczone przez producenta)/ DE- Für die Montage notwendige Werkzeuge (nicht vom Hersteller mitgeliefert)/ EN- Tools required for assembly (not provided by the manufacturer)/ CZ- Nástroje nezbytné pro montáž (nejsou dodávány výrobcem)/ HR- Alat potreban za montažu (nije osiguran od strane proizvođača)



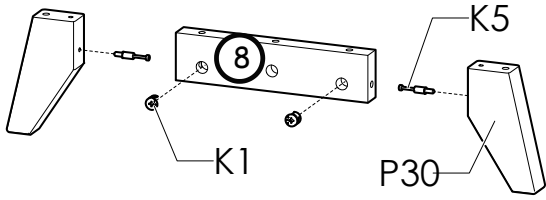
Nr	Xmm	Ymm	Zmm	Szt.
1	450	400	25	1
2	450	380	16	1
3	373	445	16	1
4	1104	438	2,5	1
5	417	377	16	2
6	1082	380	16	1
7	1082	380	16	1
8	250	60	25	2



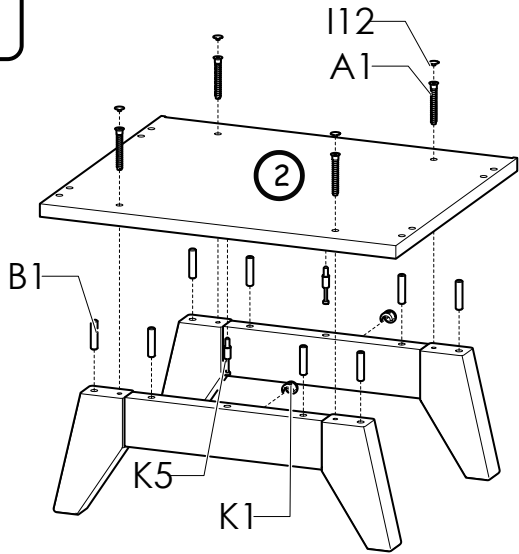
K5  18x 34mm	K1  18x Ø15x12	I20  12x Ø4/Ø17	B1  24x Ø8x35	A1  8x Ø7x50	I12  4x Ø4/Ø10
P30  4x H150m	W2  1x 4mm	W4  44x	E44  1x 160mm	N15  2x M4x25	D3  2x PZ35PR
C3  2x Z35PR	G34  4x 3,5x16				

I

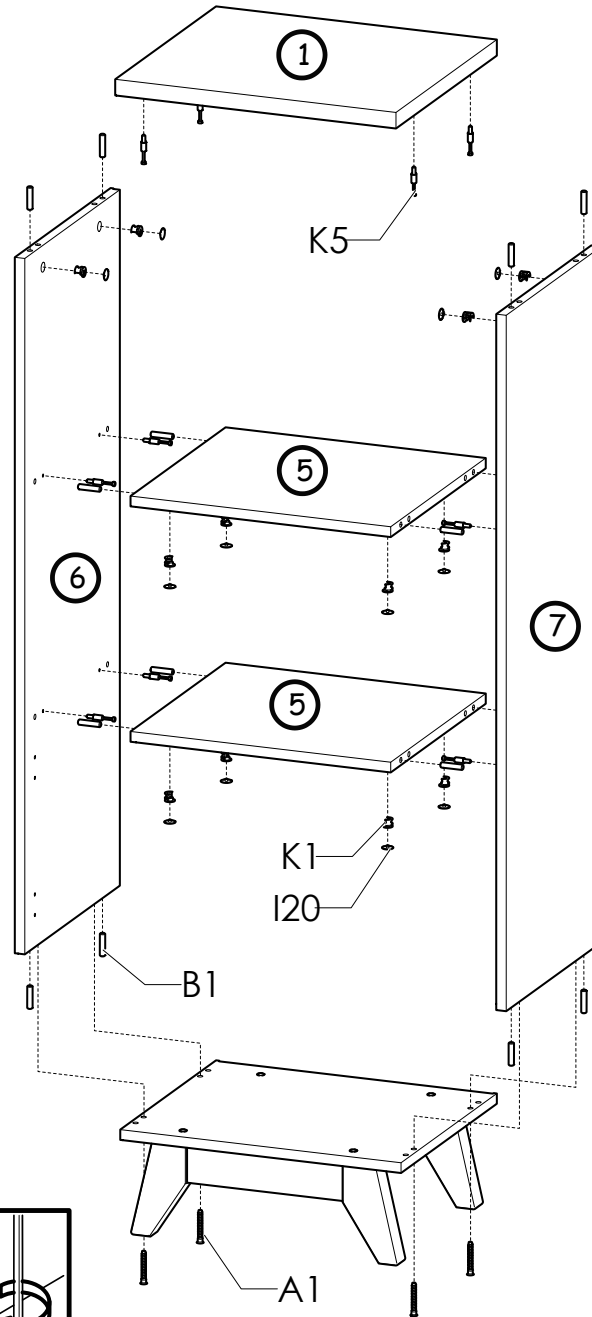
x2



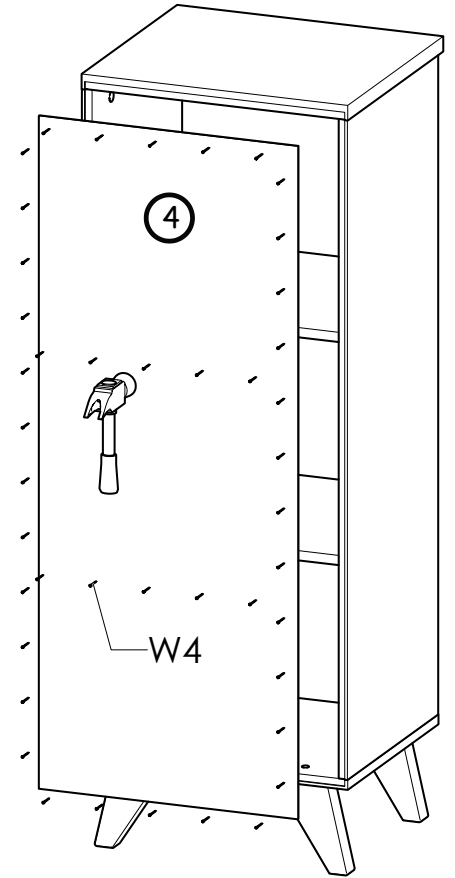
II



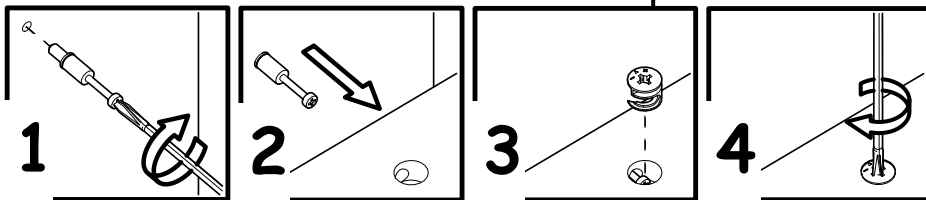
III



IV



i



L V P

