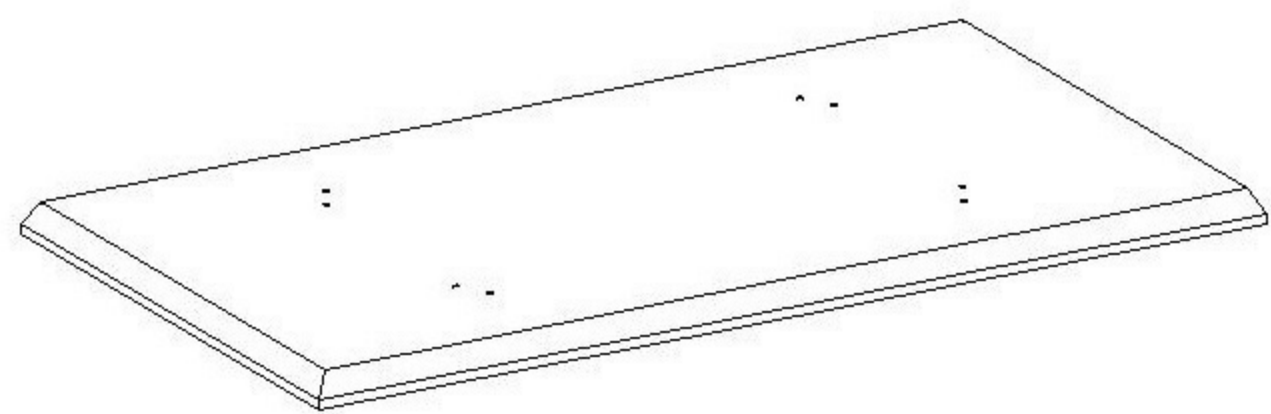


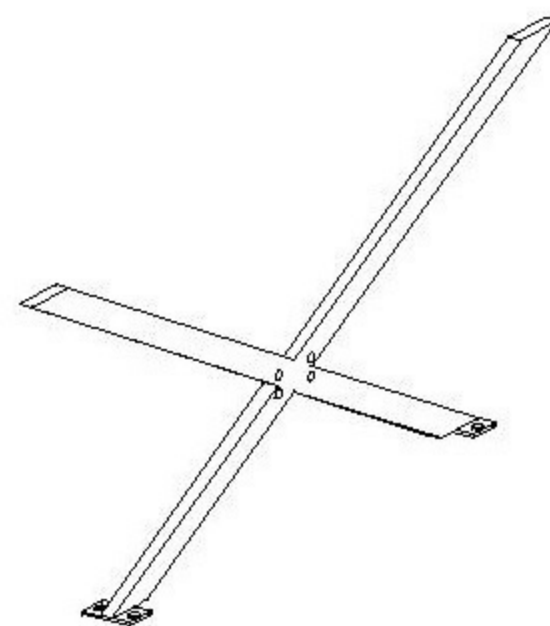
# Stolik FIORELO

## Instrukcja montażu

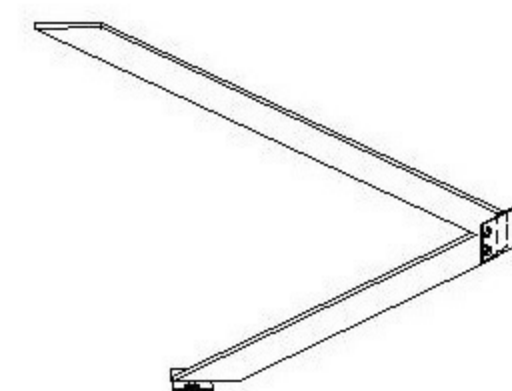
1-1x



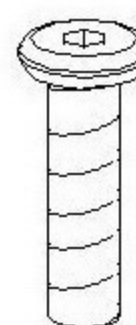
2-1x



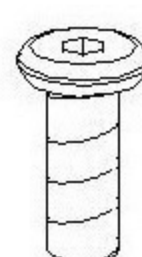
3-2x



A-4x



B-8x



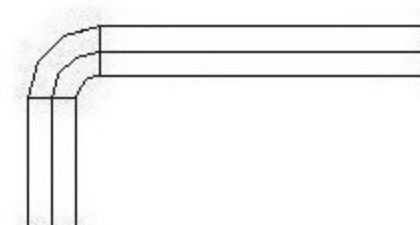
C-16x



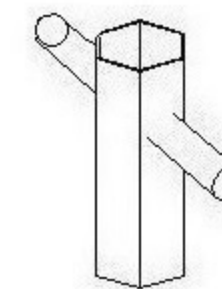
D-4x



E-1x



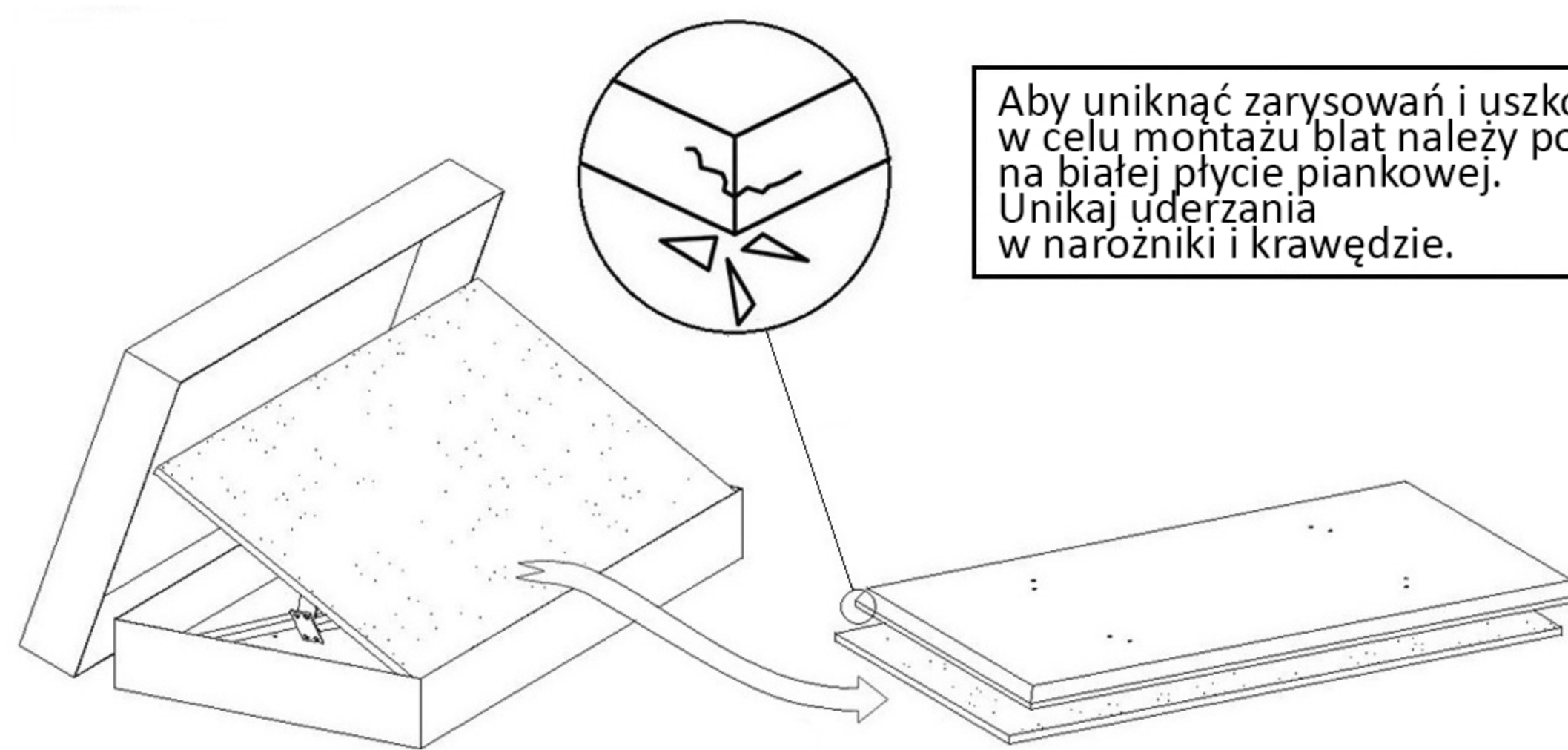
F-1x



G-4x

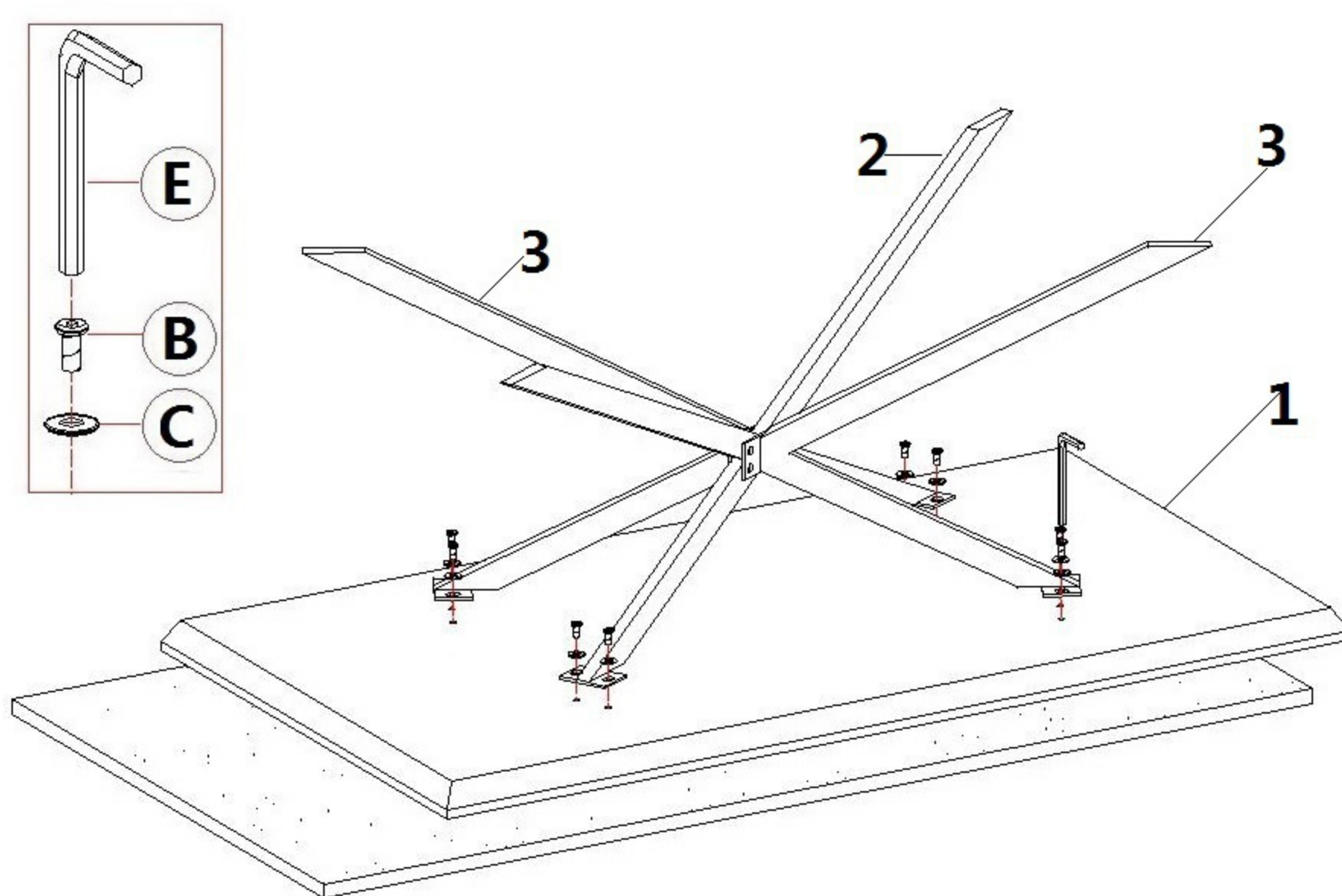


### Krok 1:



Aby uniknąć zarysowań i uszkodzeń, w celu montażu blat należy położyć na białej płycie piankowej. Unikaj uderzania w narożniki i krawędzie.

### Krok 2:



### Krok 3:

Po zamontowaniu wszystkich części we właściwych pozycjach należy pozostawić wszystkie śruby luźne i dokręcać po trochu każdą z nich.

