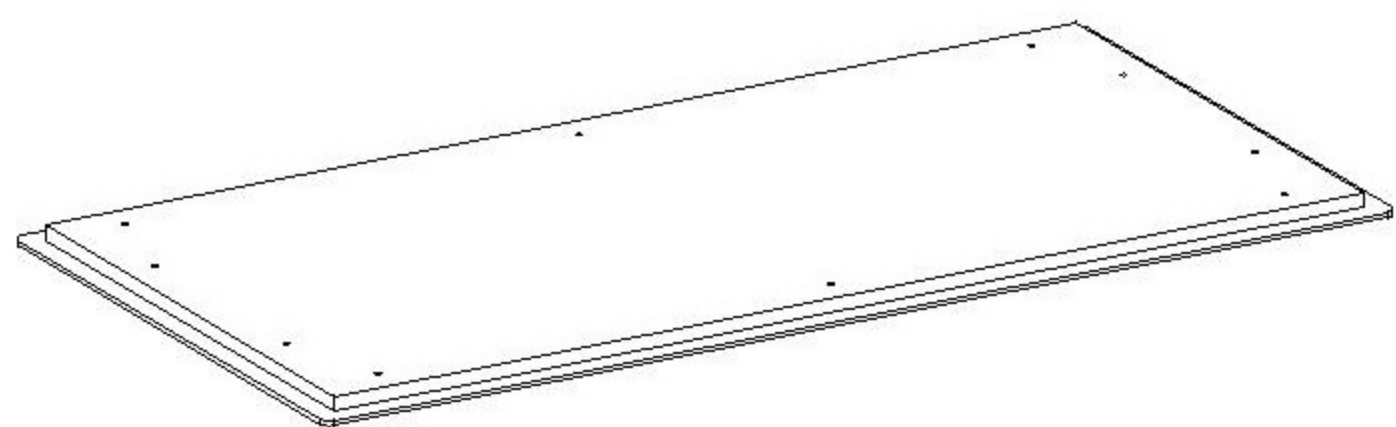


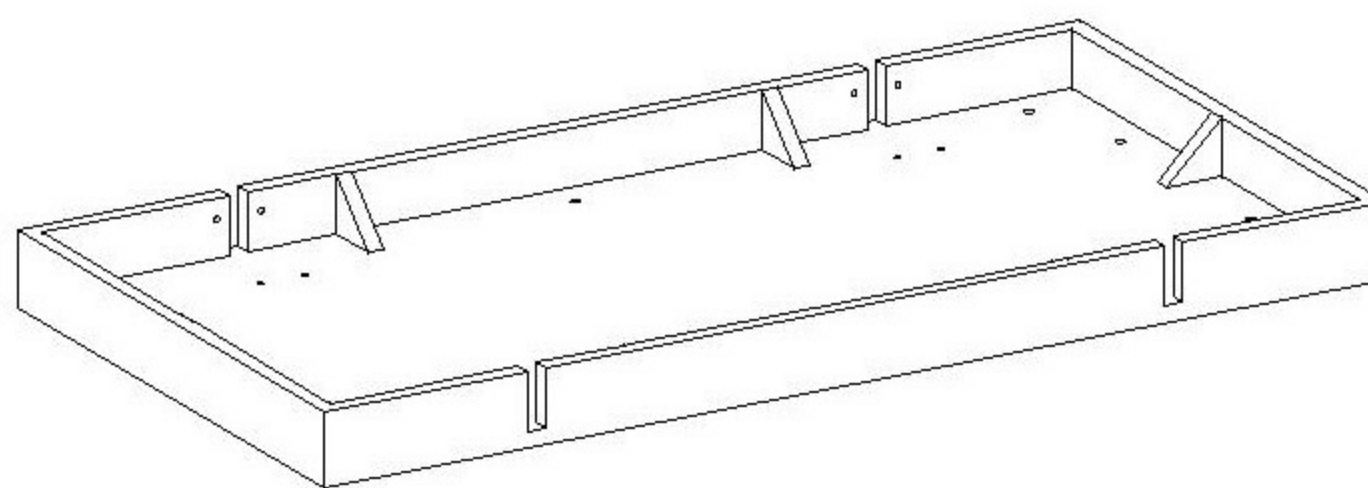
Stolik DANTE

Instrukcja montażu

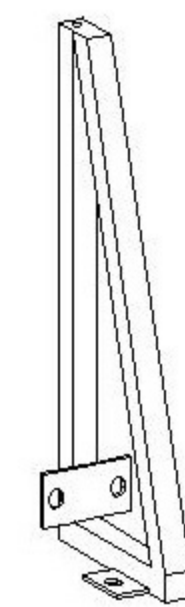
1-1x



2-1x



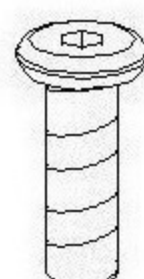
3-4x



A-16x



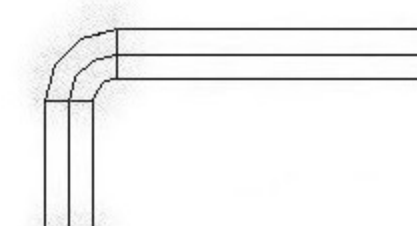
B-10x



C-26x

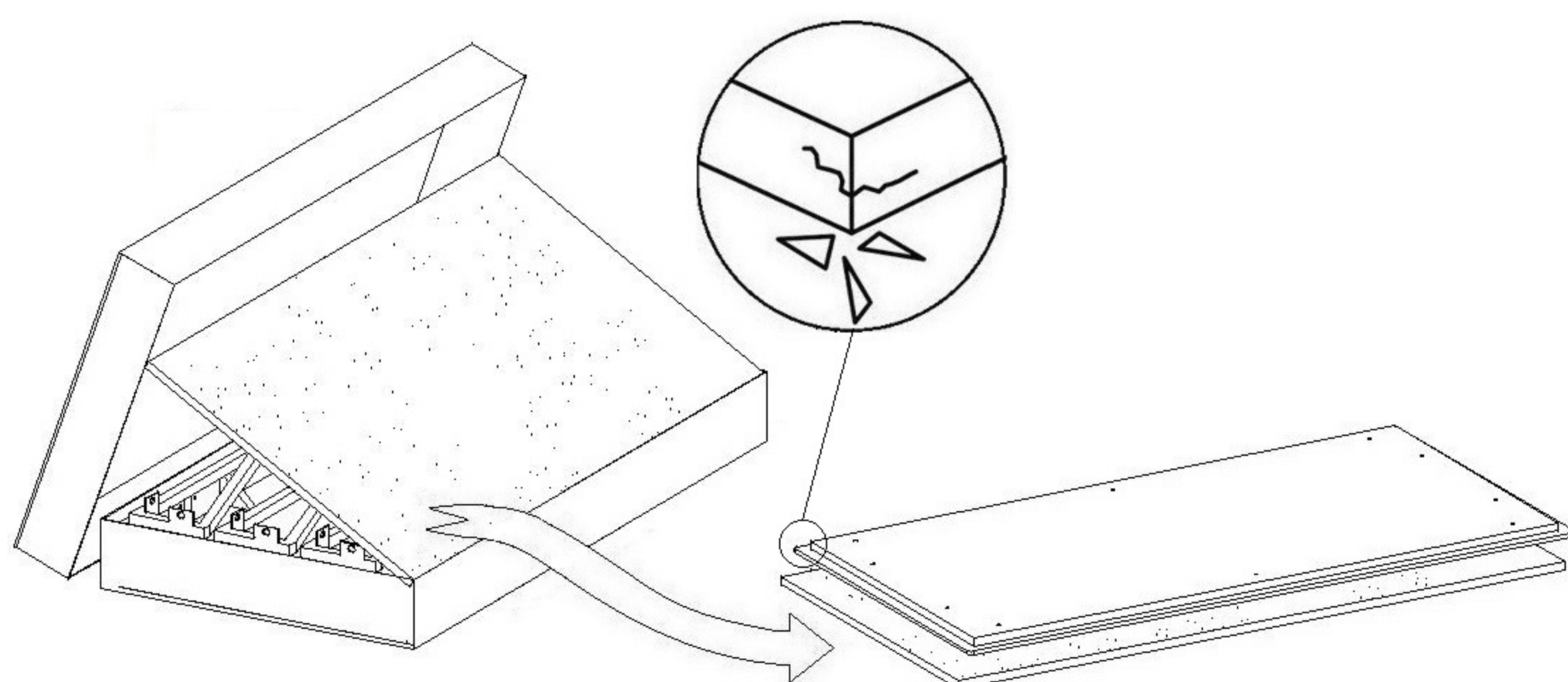


D-1x

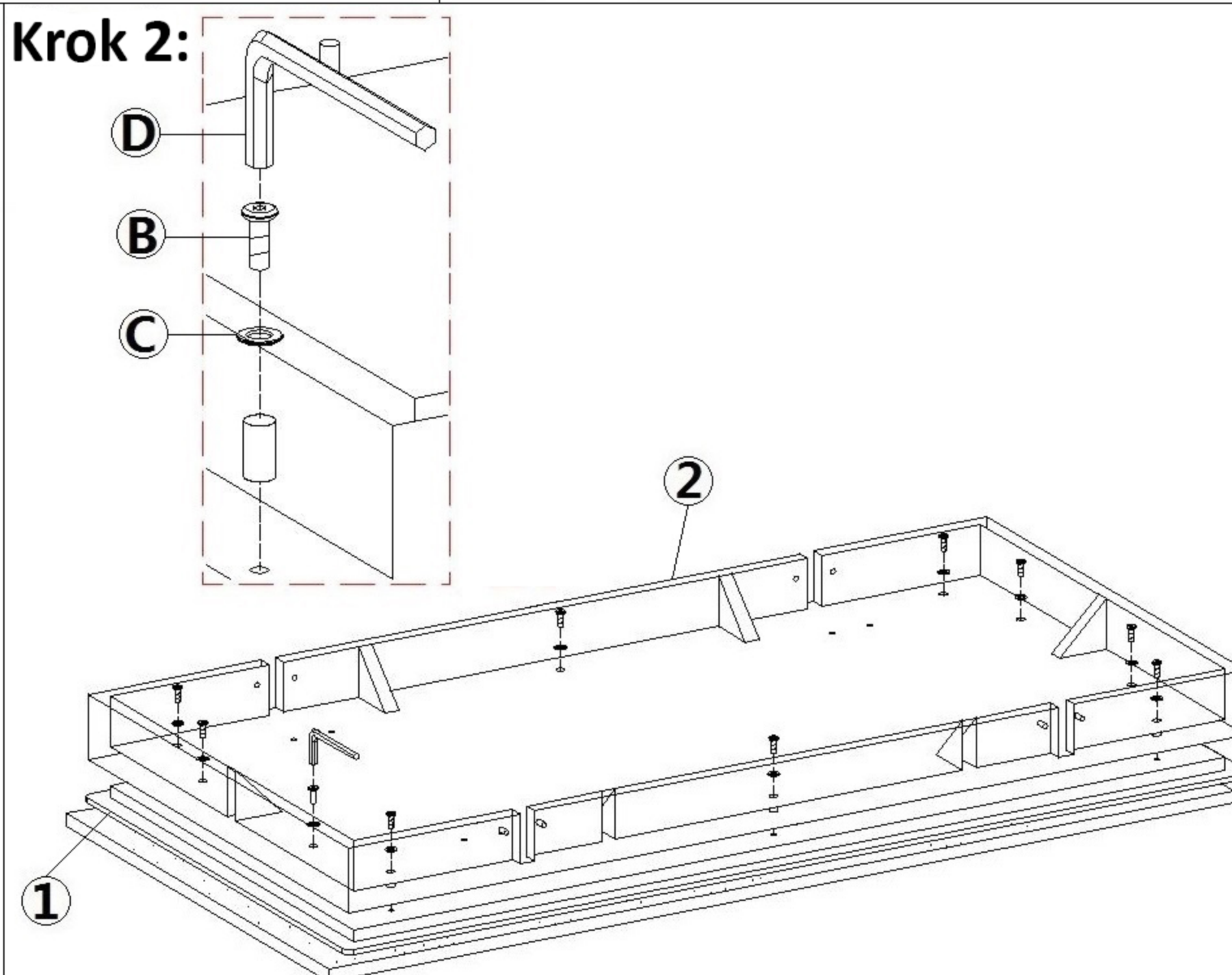


Krok 1:

Aby uniknąć zarysowań i uszkodzeń, w celu montażu blat należy położyć na białej płycie piankowej. Unikaj uderzania w narożniki i krawędzie.



Krok 2:



Krok 3:

Po zamontowaniu wszystkich części we właściwych pozycjach należy pozostawić wszystkie śruby luźne i dokręcać po trochu każdą z nich.

