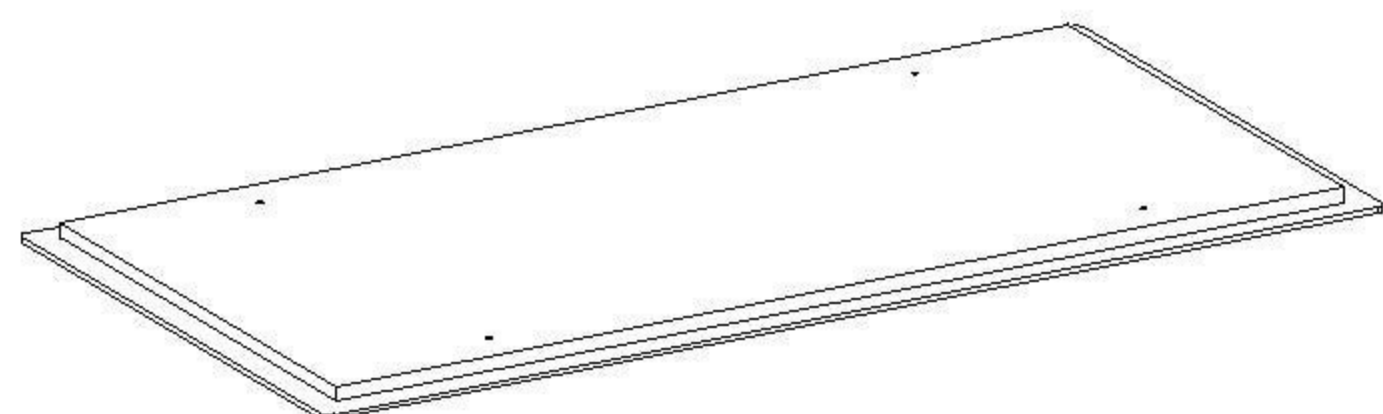


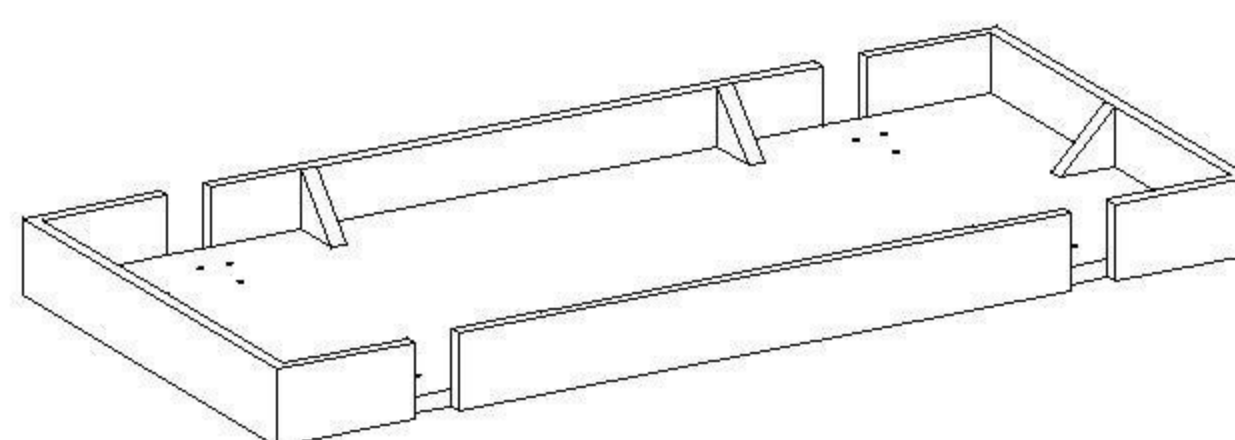
# Stolik BAHACO

## Instrukcja montażu

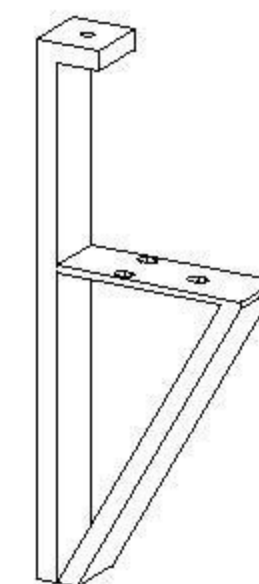
1-1x



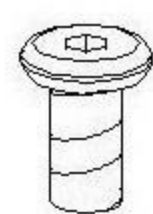
2-1x



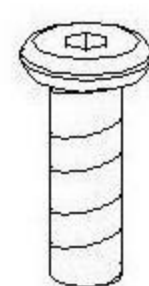
3-4x



A-12x



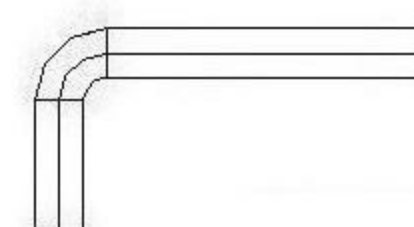
B-4x



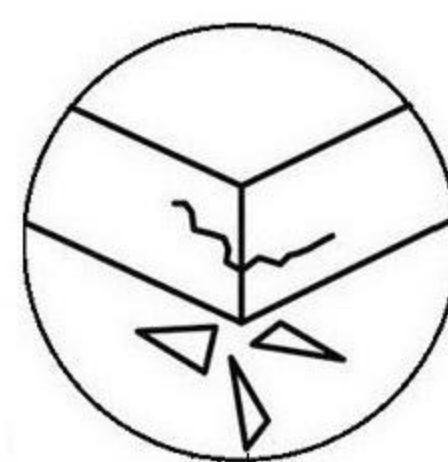
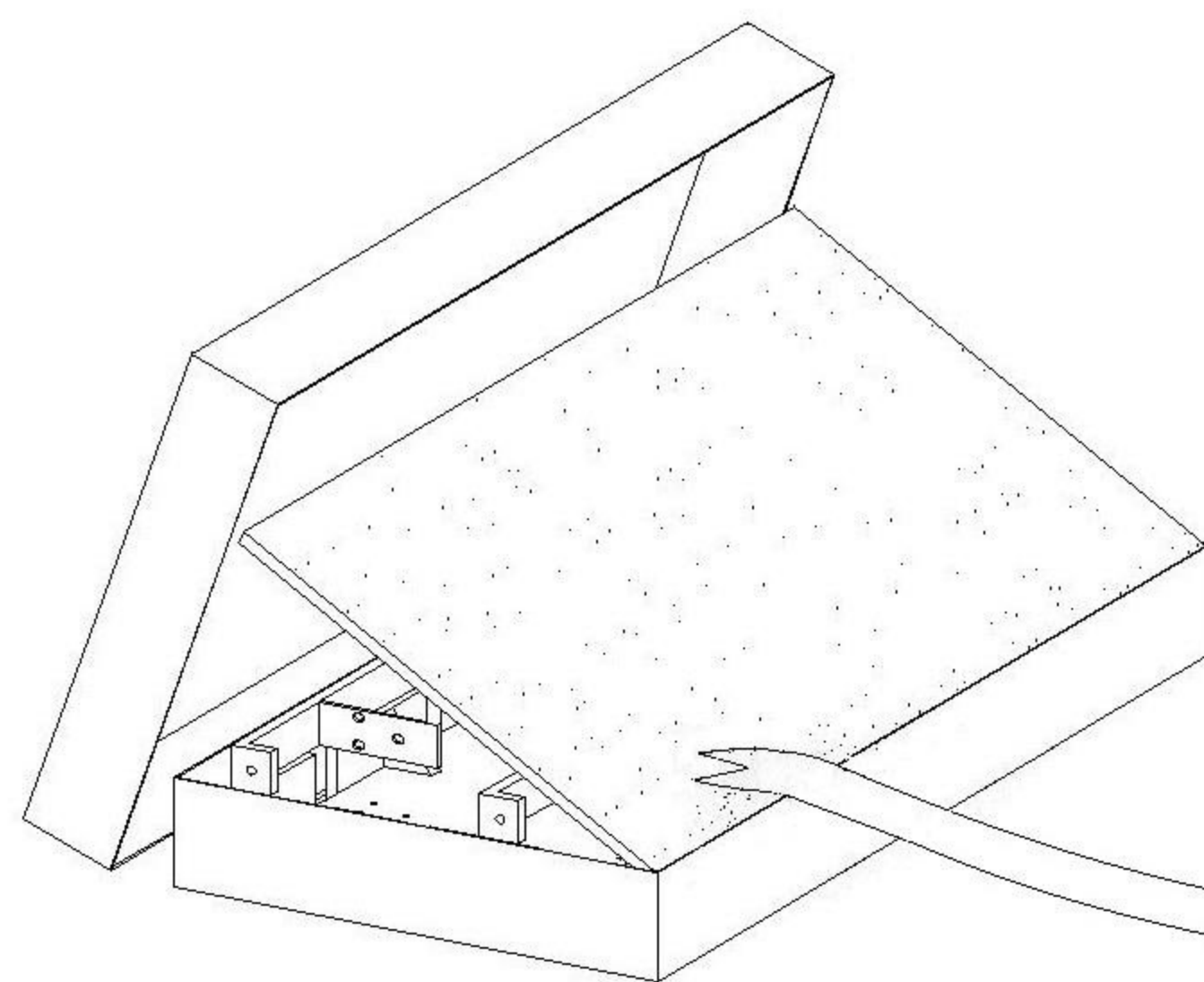
C-16x



D-1x

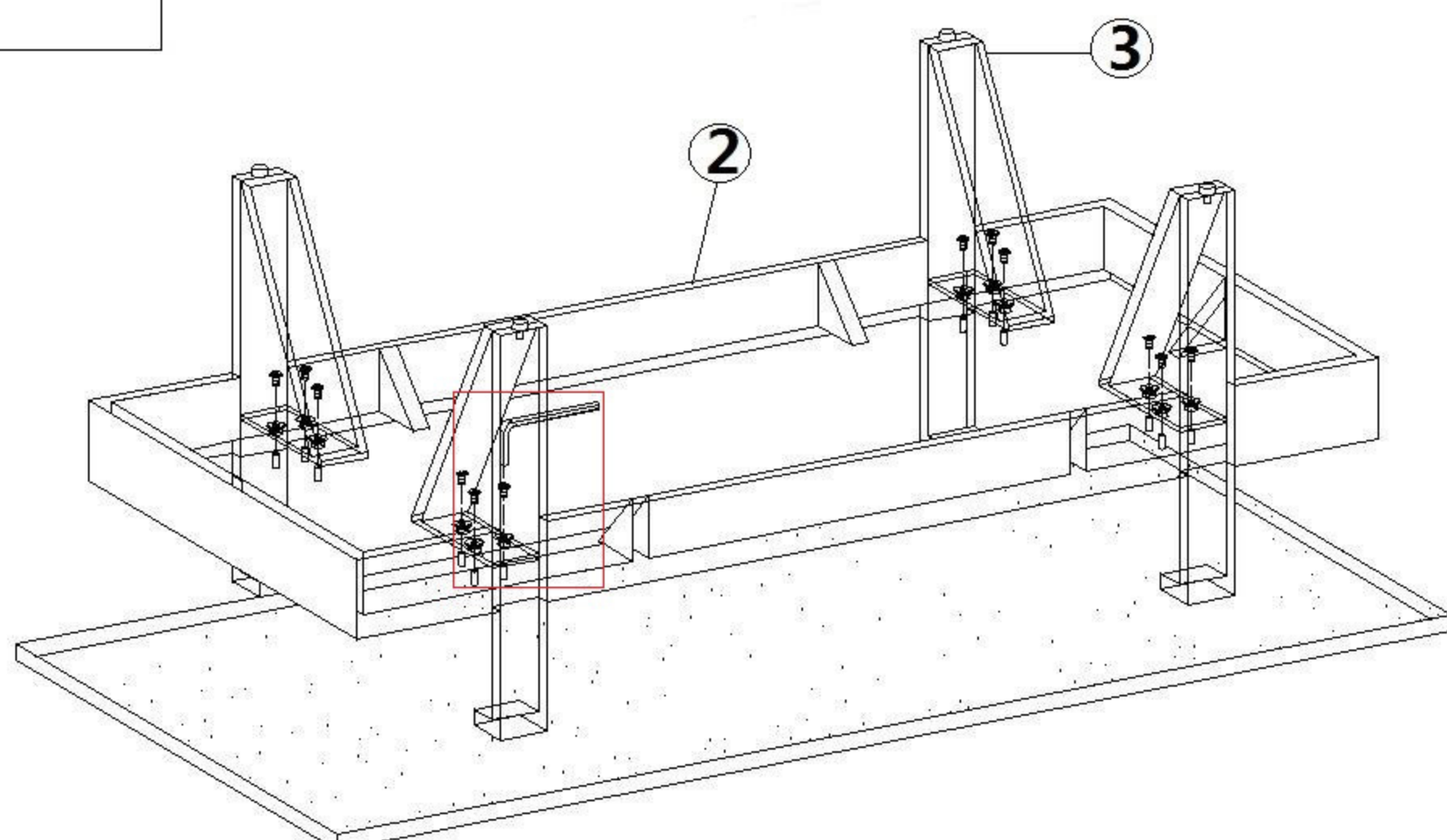
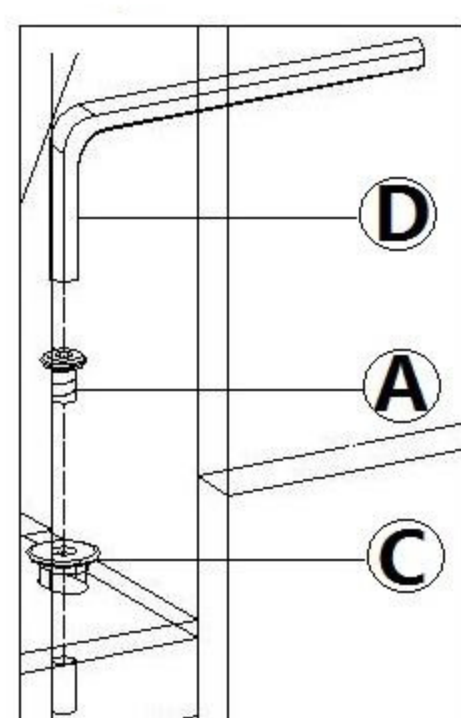


**Krok 1:**

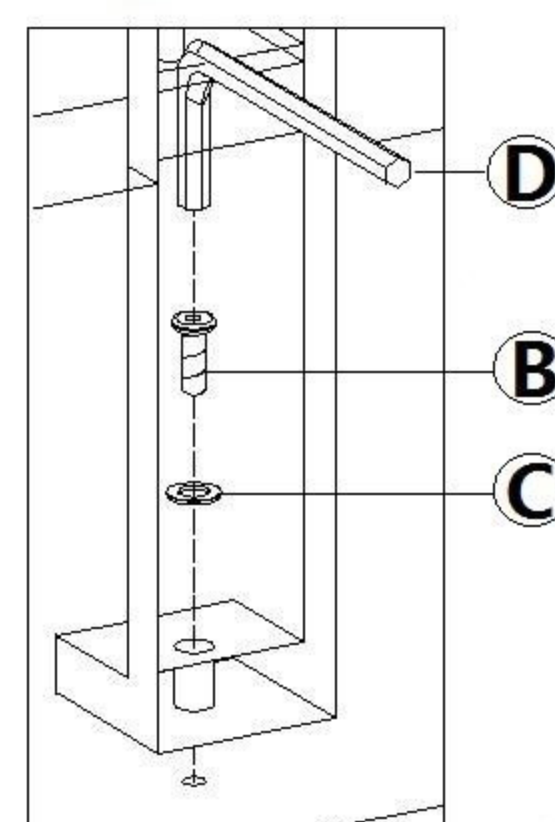


Aby uniknąć zarysowań i uszkodzeń,  
w celu montażu blat należy położyć  
na białej płycie piankowej.  
Unikaj uderzania  
w narożniki i krawędzie.

**Krok 2:**



**Krok 3:**



Po zamontowaniu wszystkich części  
we właściwych pozycjach należy  
pozostawić wszystkie śruby luźne  
i dokręcać po trochu każdą z nich.

