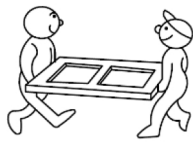




# Stół VELORO

Instrukcja montażu  
Assembly instruction  
Aufbauanleitung  
Montážny návod  
Montážní návod



1 x



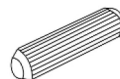
$\phi 8 \times 25 \text{ mm}$

4x



$\phi 8$

4x



$\phi 10 \times 35 \text{ mm}$

4x



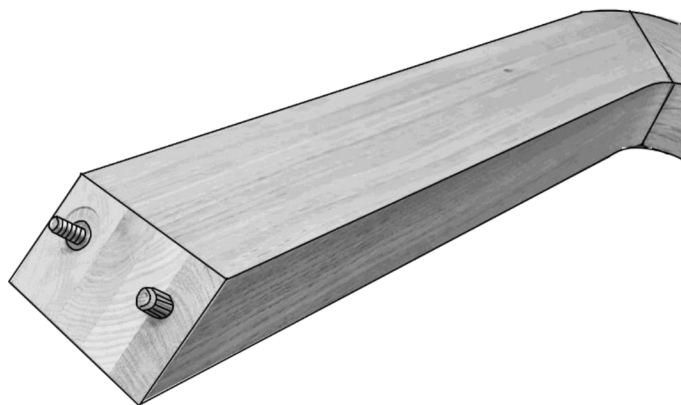
$\phi 8$

4x

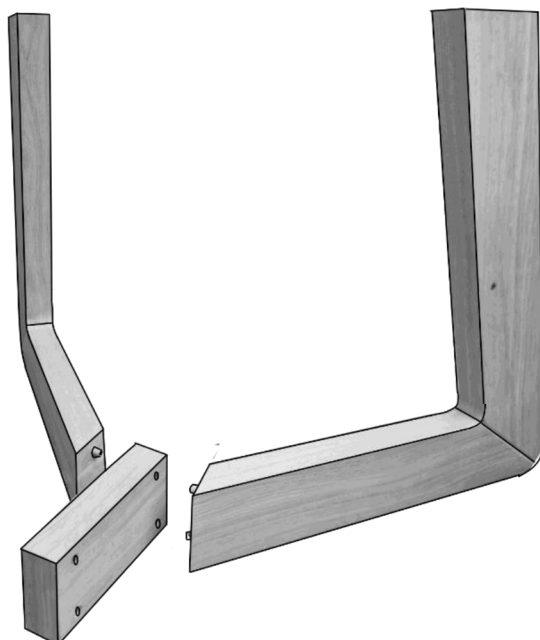
1.



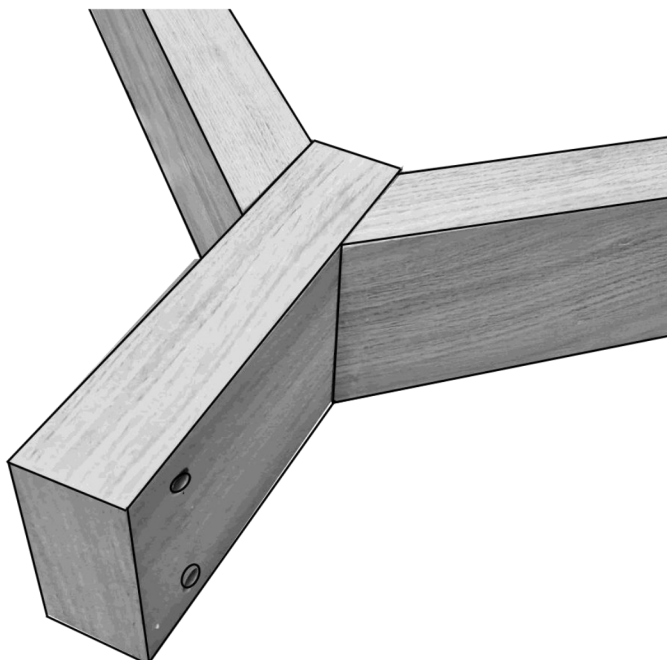
2.



3.



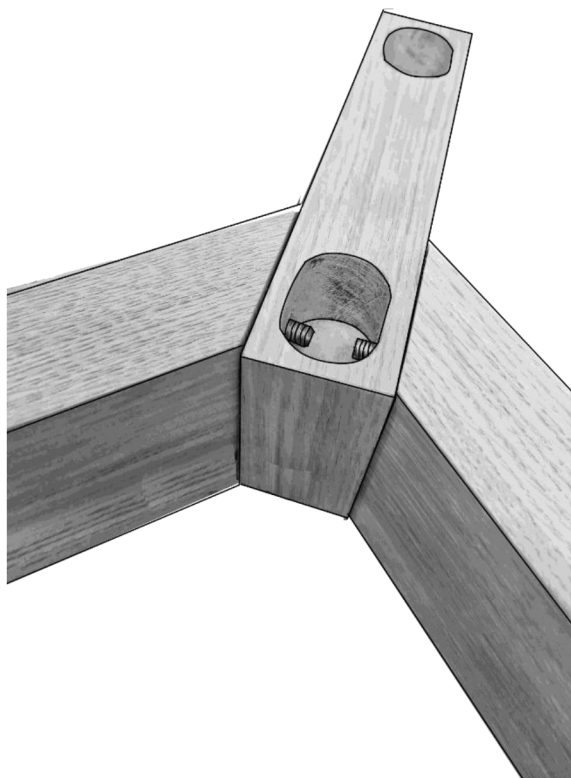
4.



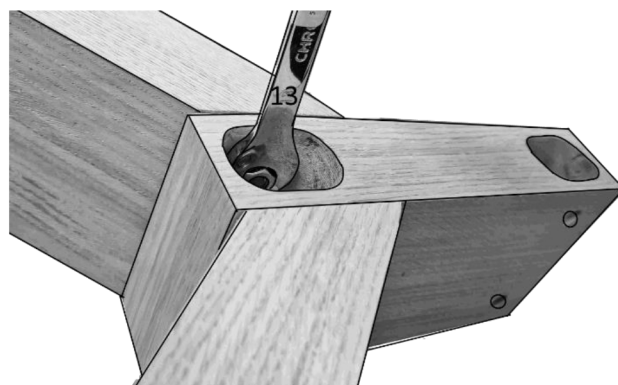
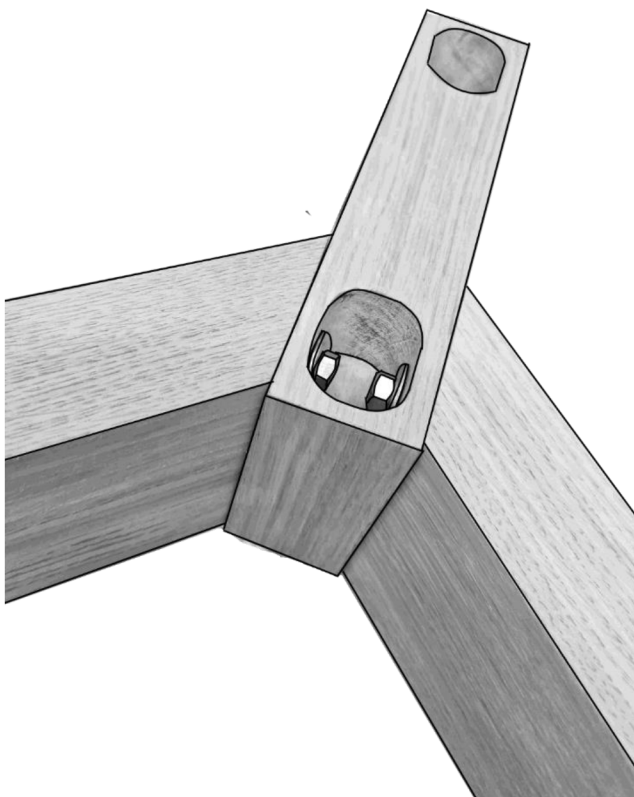
5.



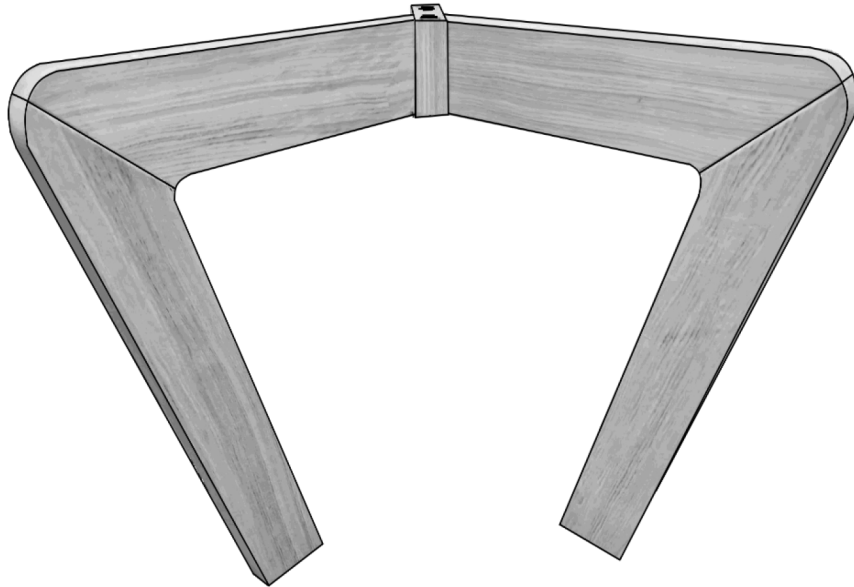
6.



7.



8.

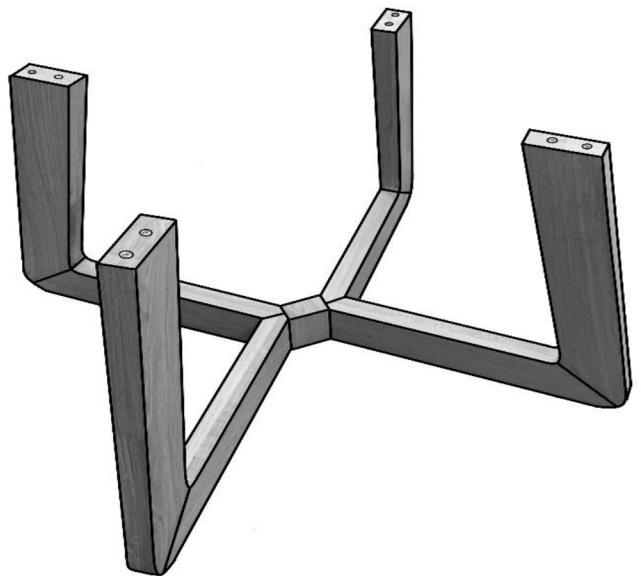


9.

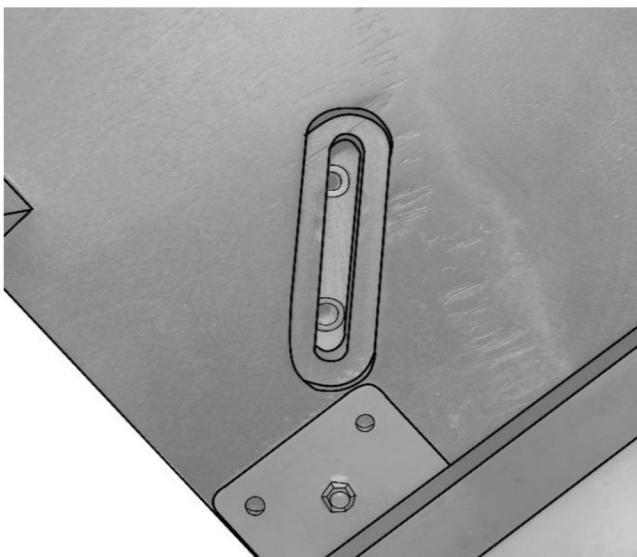
5 --> 8



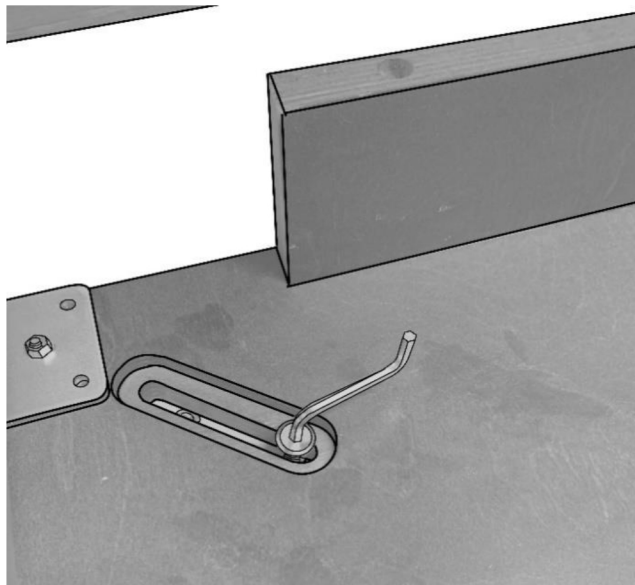
10.



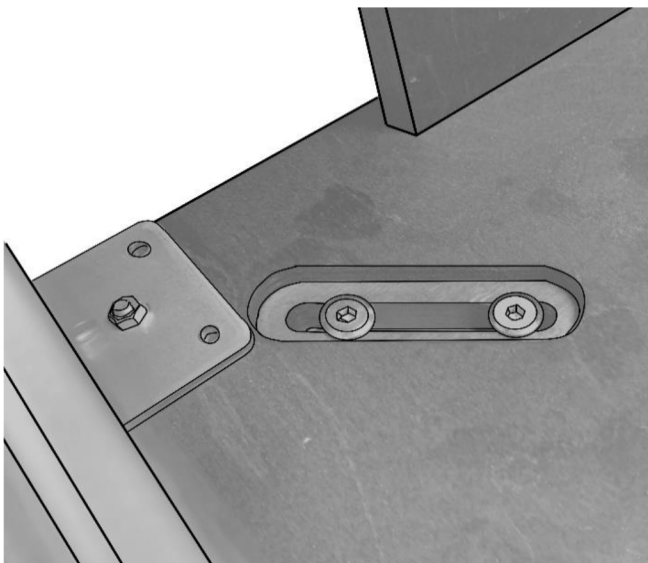
11.



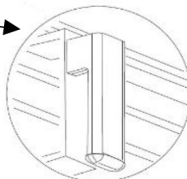
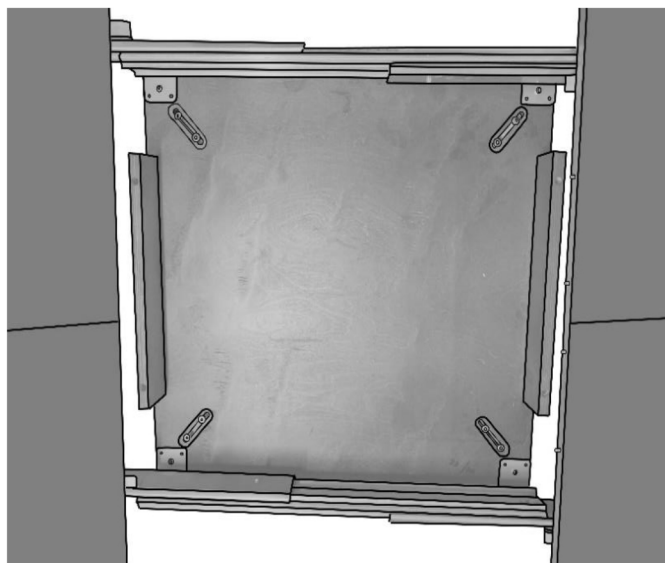
12.



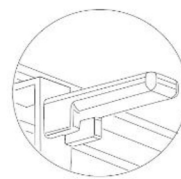
11.



12.



CLOSE  
ZAMKNIĘTE



OPEN  
OTWARTE

