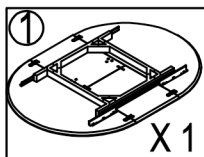
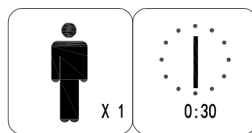
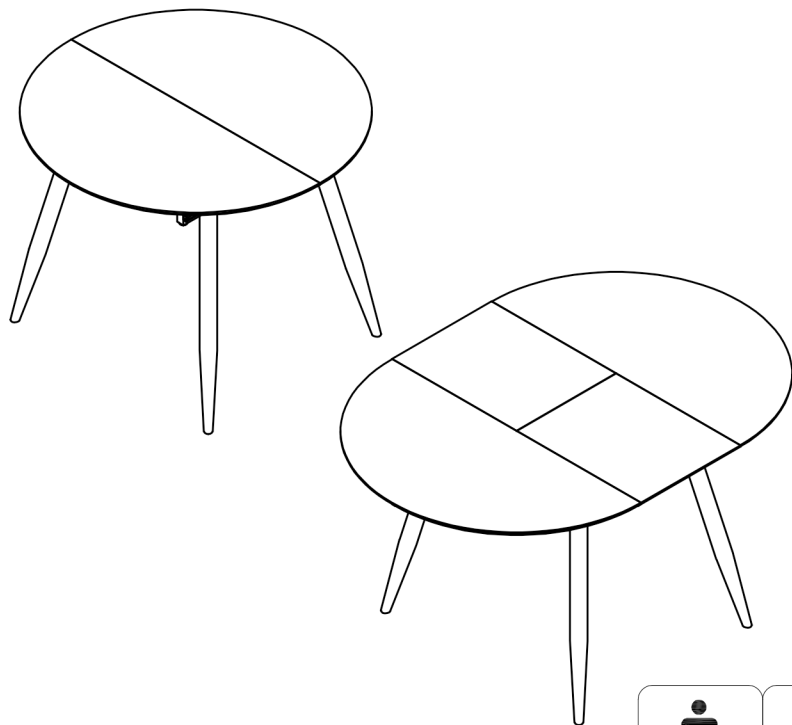
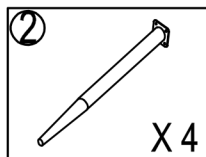


Stół NIVALA

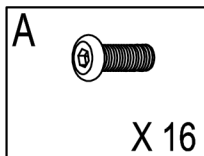
Instrukcja montażu



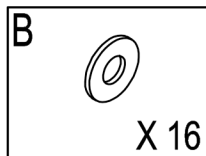
X 1



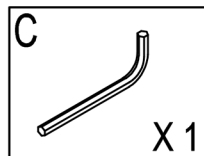
X 4



X 16

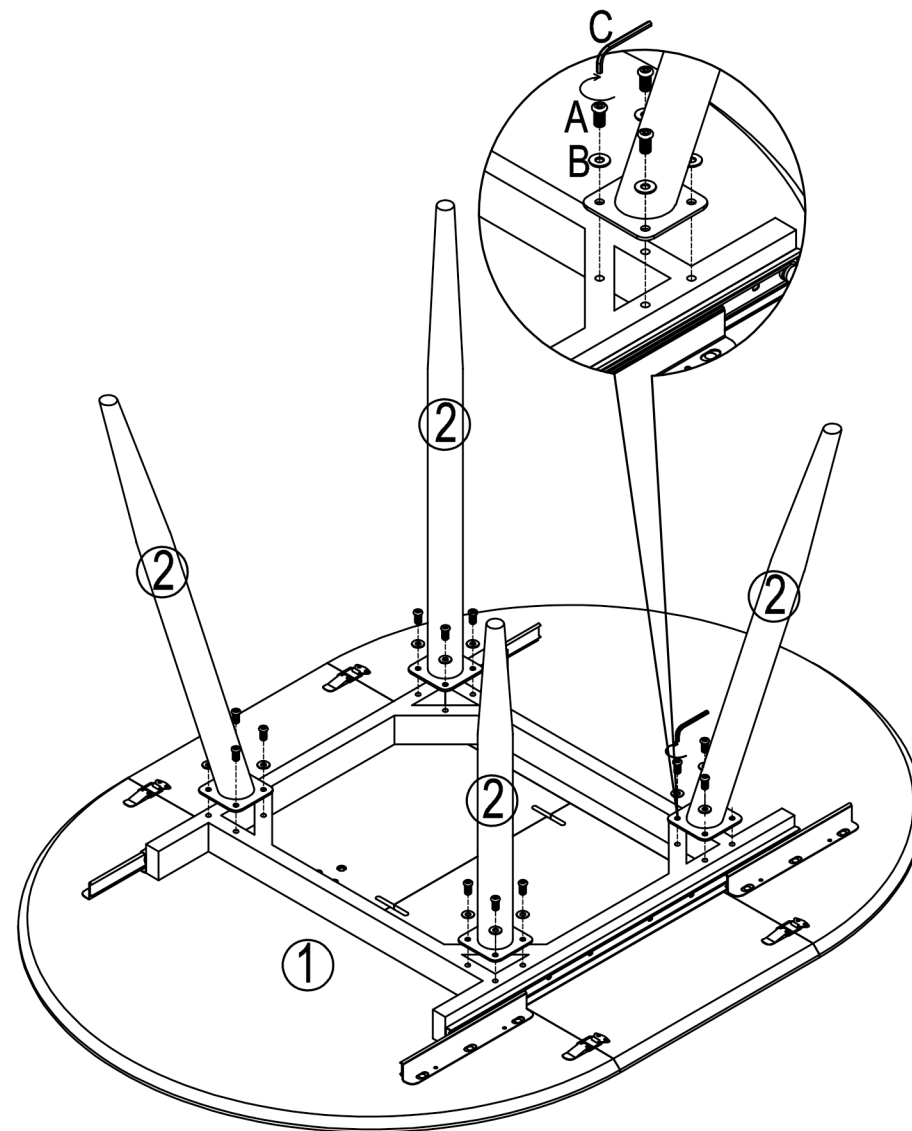


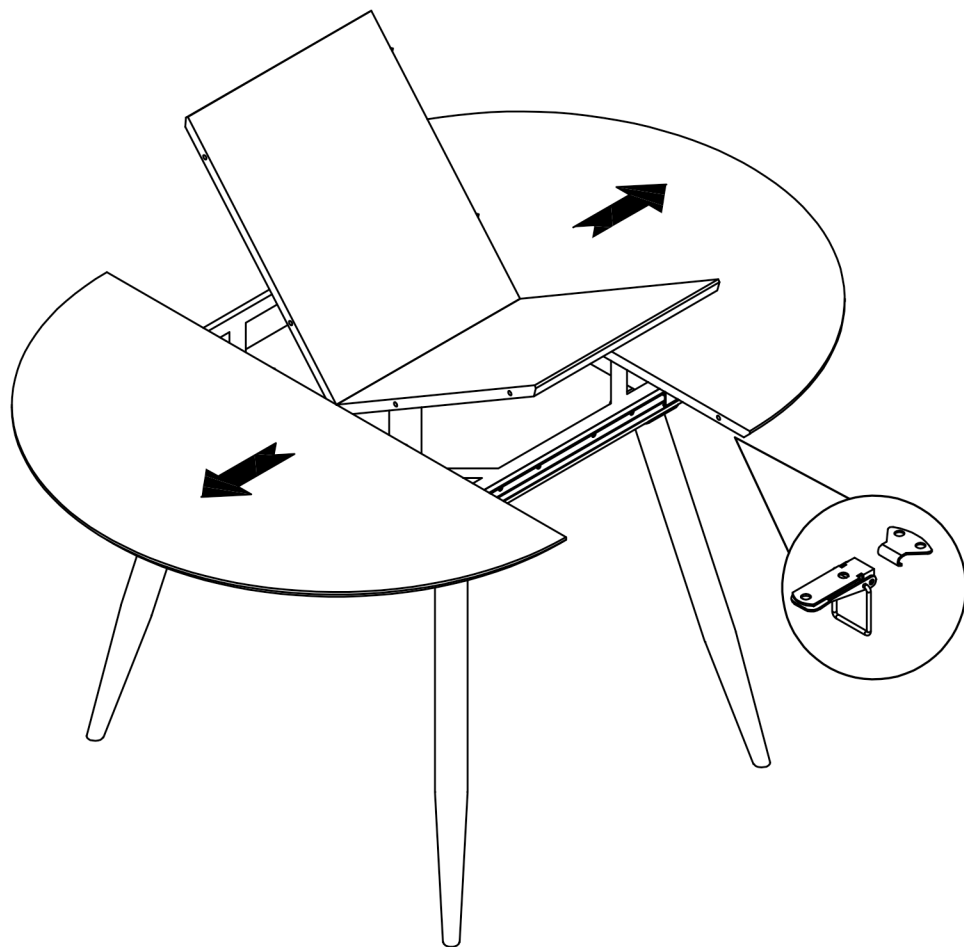
X 16



X 1

1



2**3**