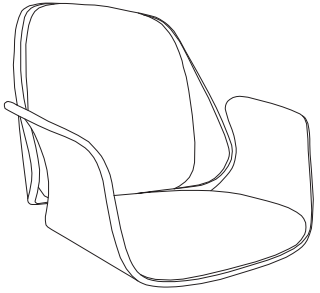
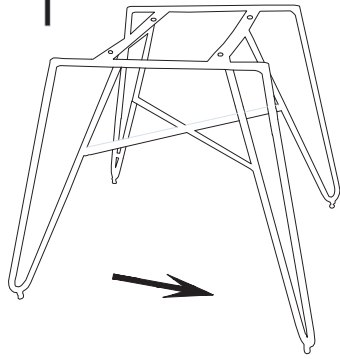


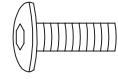
1\*1



2\*1

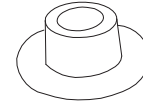


A\*4+1EXT



M6\*20mm

B\*4

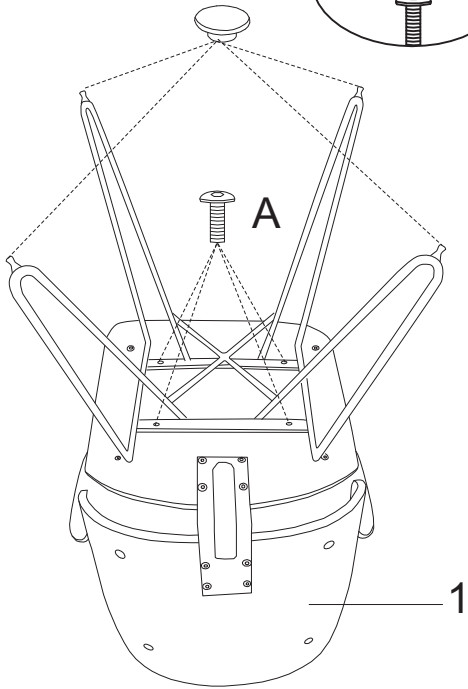


G\*1

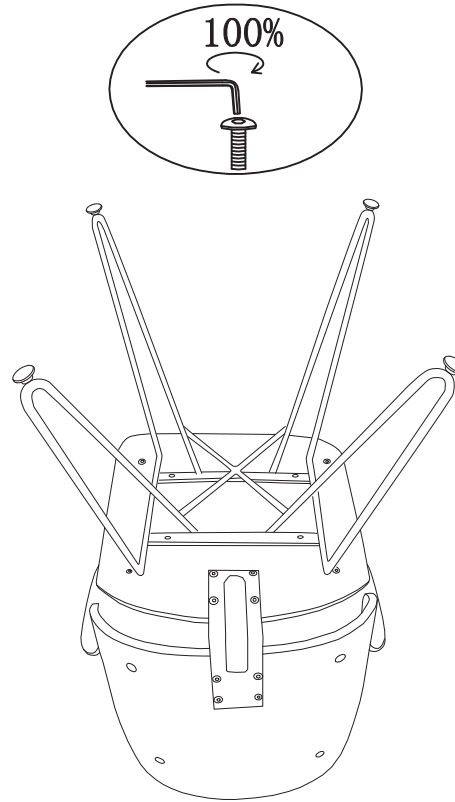


M6

1



2



3

