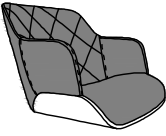

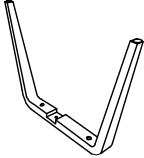

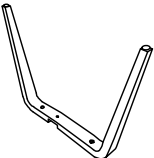



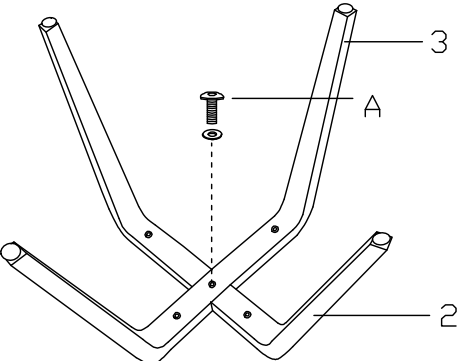




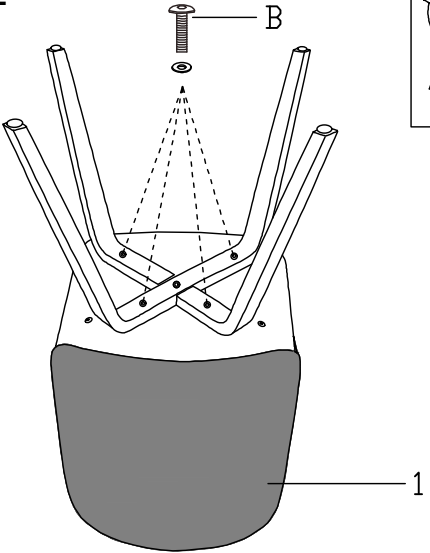
Assembly Instruction

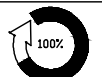

1*1		A*1+1EXT	 M6*27MM+M6*16*1MM
2*1		B*4+1EXT	 M6*42MM+M6*16*1MM
3*1		G*1	 M6

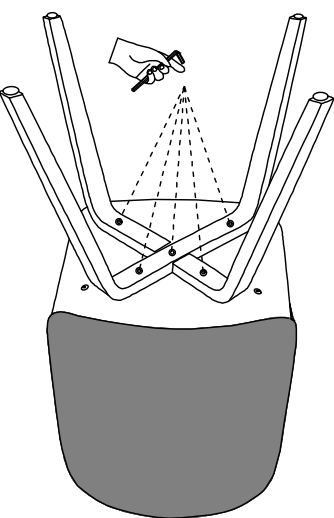
STEP 1  



STEP 2  



STEP 3  



STEP 4

