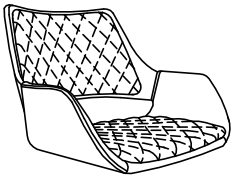

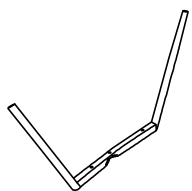

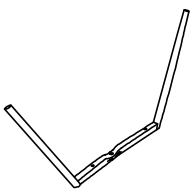
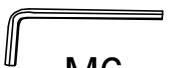
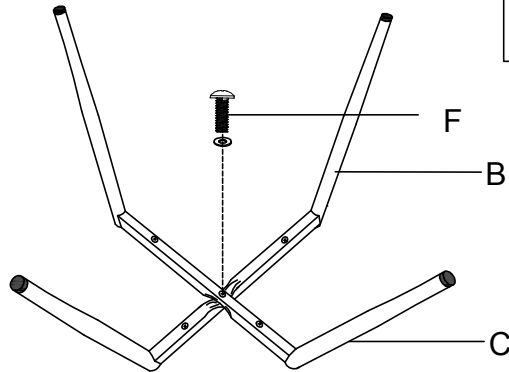

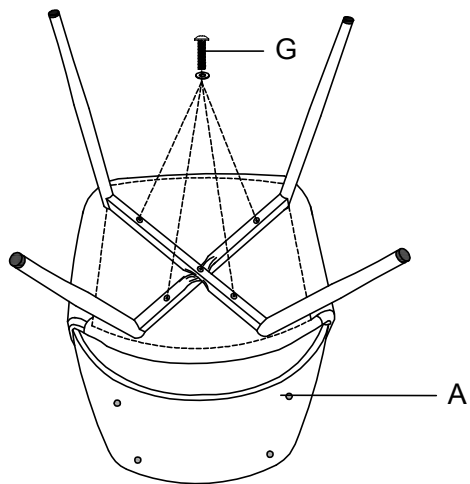

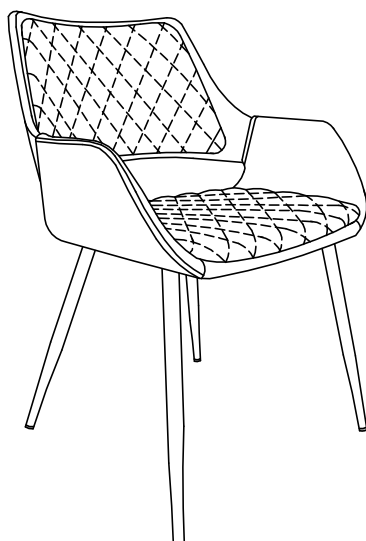


# Assembly Instruction

|     |   |          |  |
|-----|---|----------|--|
| A*1 |  | F*1+1EXT | <br>M6*30MM |
| B*1 |  | G*4+1EXT | <br>M6*45MM |
| C*1 |  | L*1      | <br>M6      |

|  |  |
|--|--|
| <p>STEP 1</p>  <p>80%</p>  | <p>STEP 2</p>  <p>100%</p>  |
|--|--|

|   |
|---|
| <p>STEP 3</p>  |
|---|