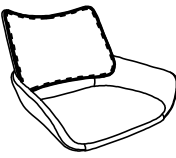

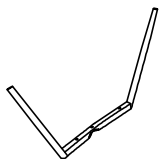

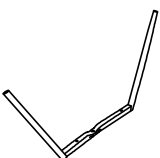

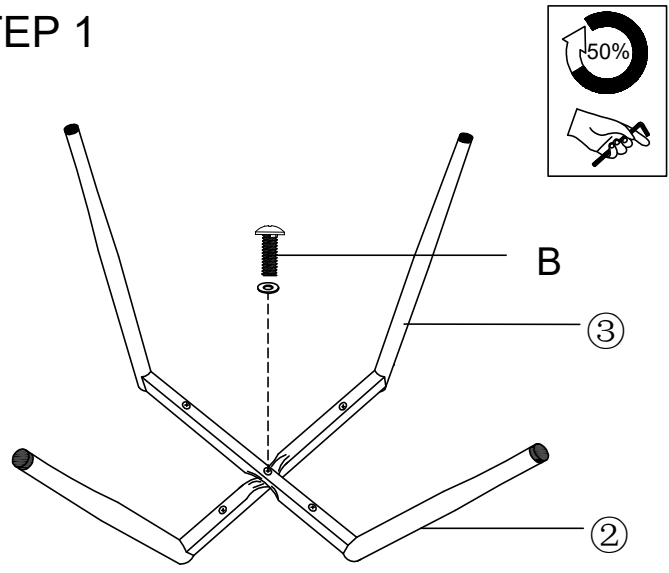


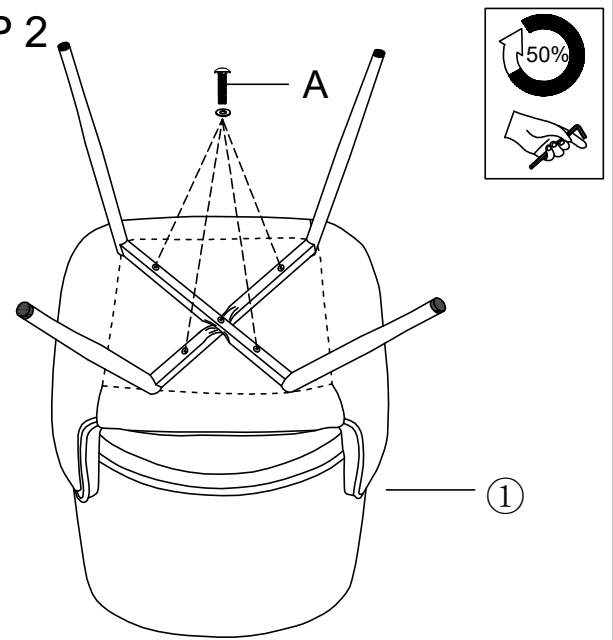
Assembly Instruction

<p>①*1pc</p>		<p>A*4+1EXT</p>	 M6*45MM+M6*16*1MM
<p>②*1pc</p>		<p>B*1+1EXT</p>	 M6*30MM+M6*16*1MM
<p>③*1pc</p>		<p>G*1</p>	 M6

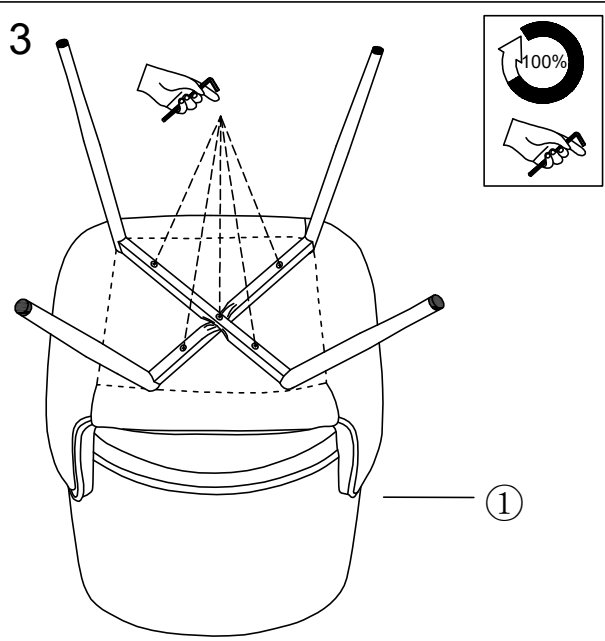
STEP 1



STEP 2



STEP 3



STEP 4

