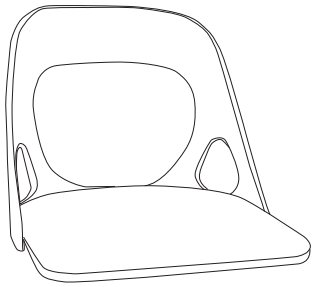
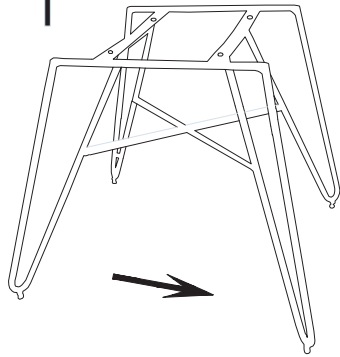


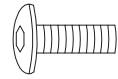
1*1



2*1

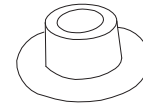


A*4+1EXT



M6*20mm

B*4

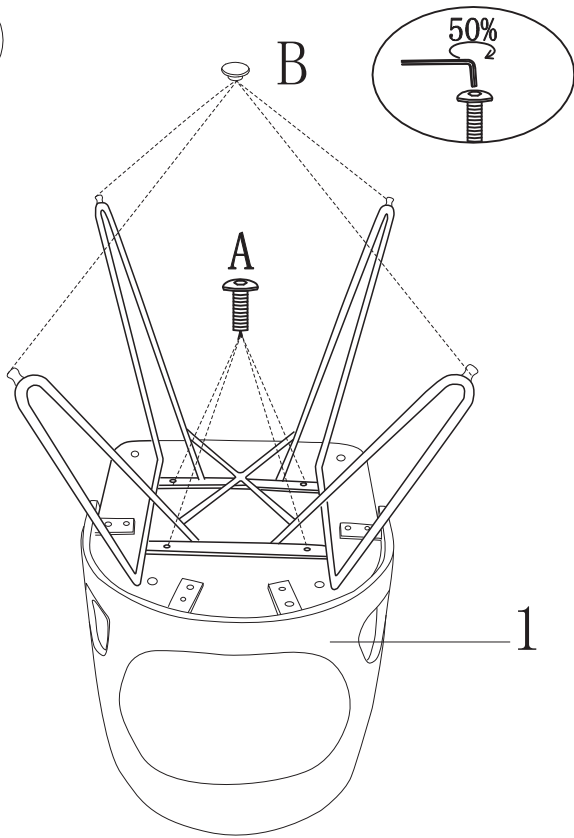


G*1

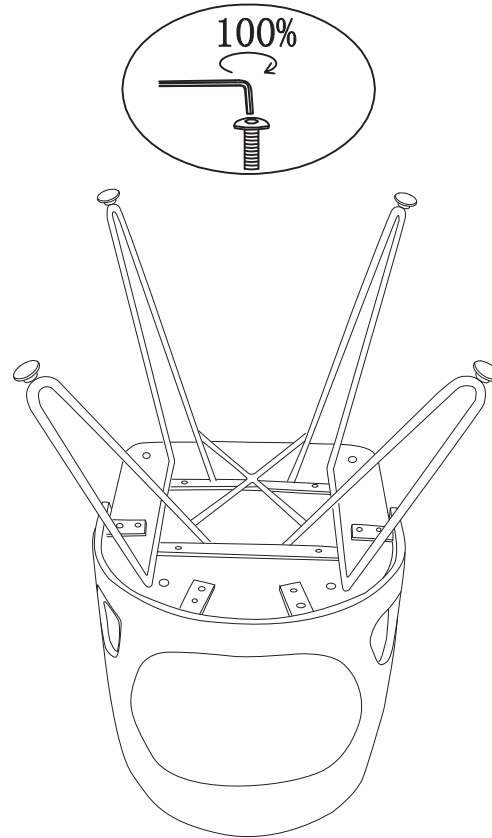


M6

1



2



3

