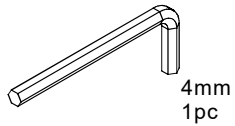


M

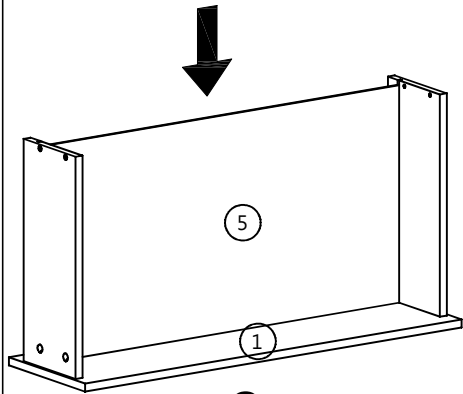


N

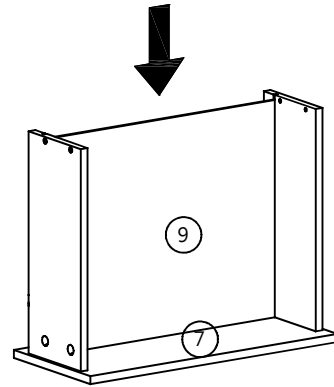


28pcs

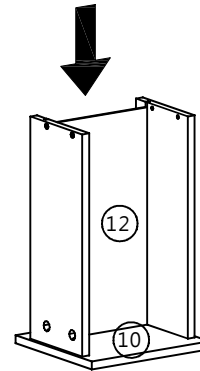
10



x2

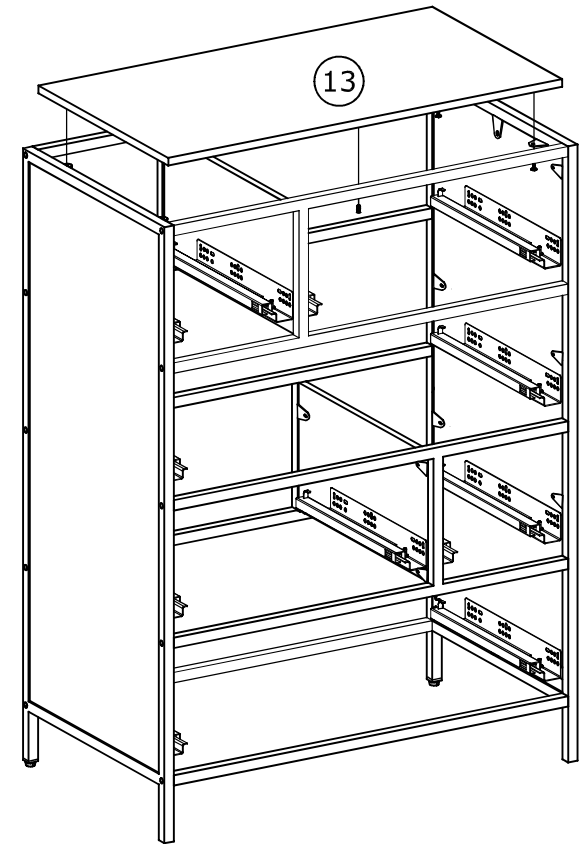
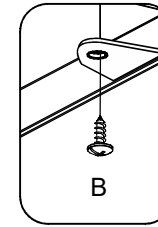


x2

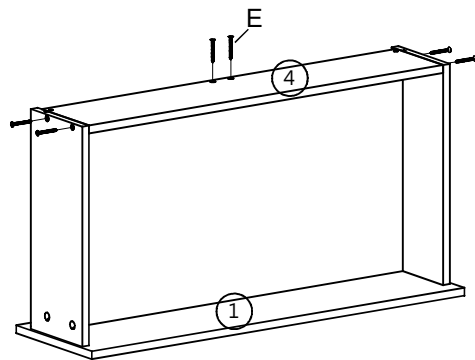


x2

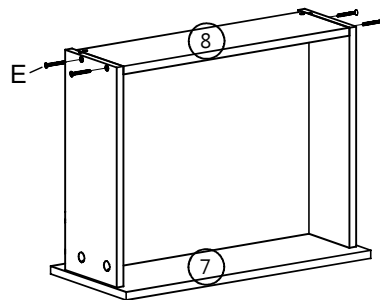
12



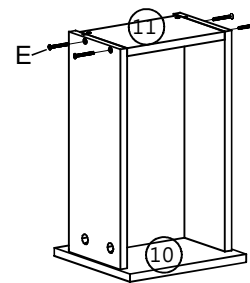
11



x2



x2



x2

--	--	--	--	--	--

13

I

II

III

IV

14

I

II

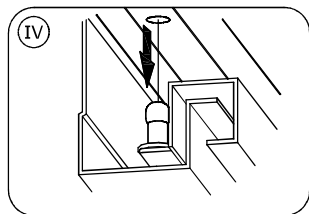
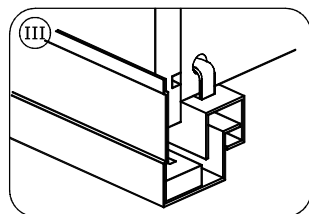
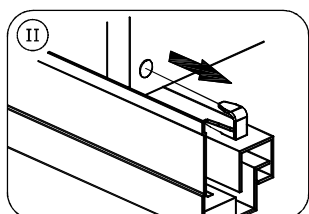
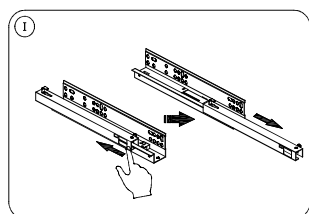
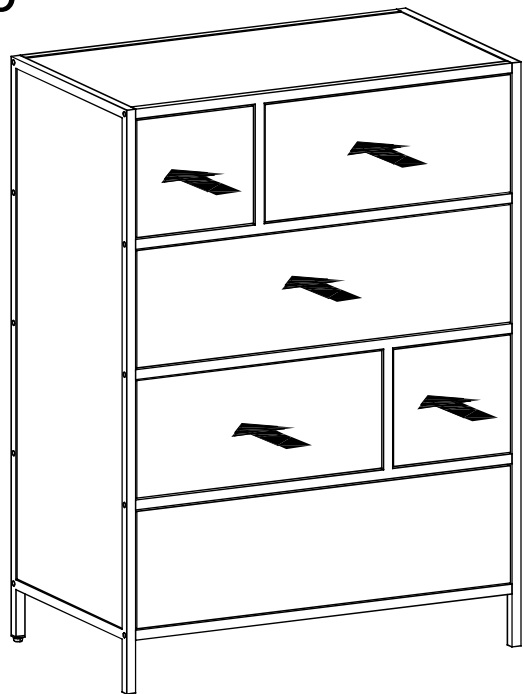
15

D

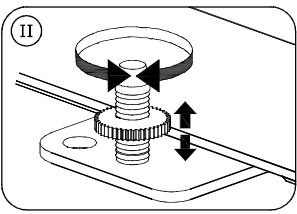
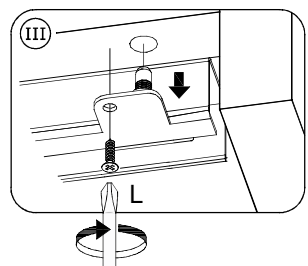
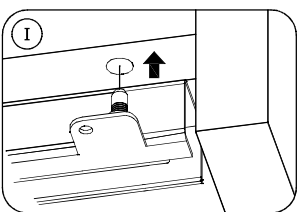
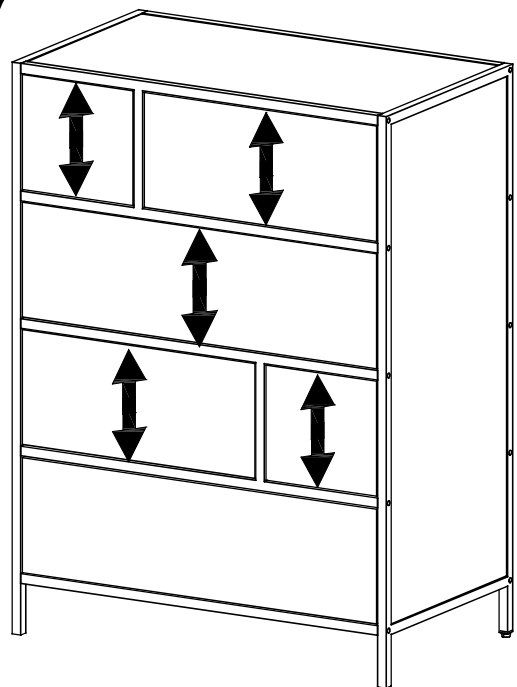
I

--	--	--	--	--	--

16



17



18

