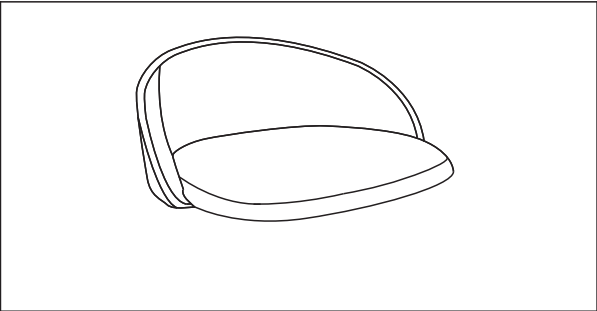
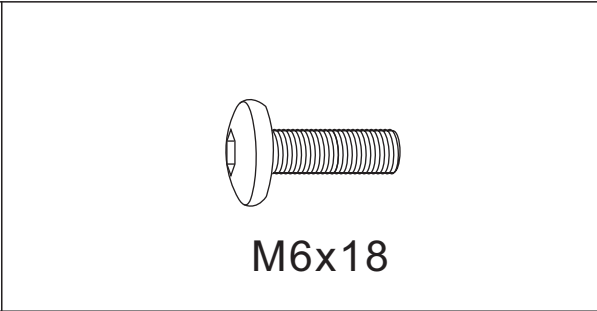


A:



1

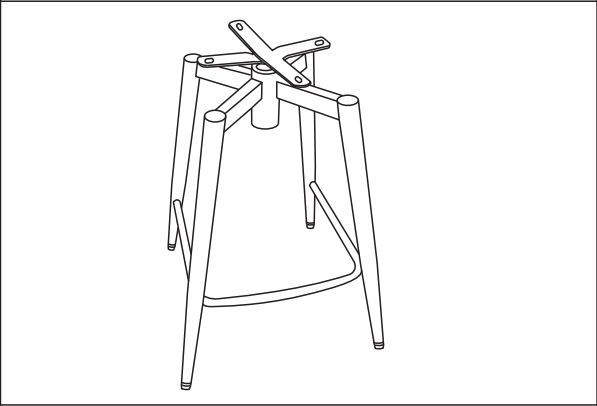
C:



M6x18

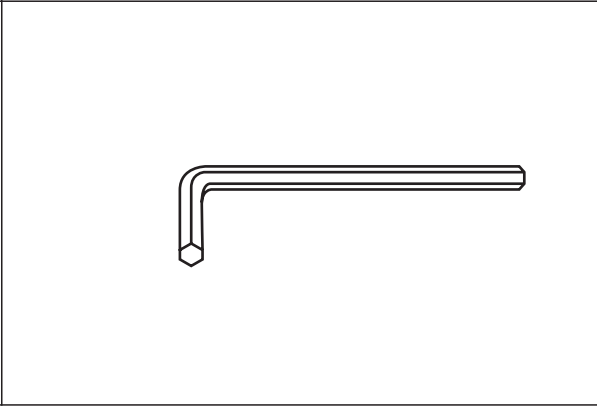
4

B:



1

L:



1

