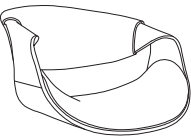
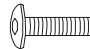




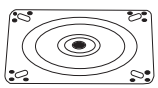

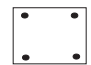




<p>1*1</p> 	<p>A*4+1EXT</p>  <p>M6*25MM</p>
<p>2*4</p> 	<p>B*10+1EXT</p>  <p>M6*20MM</p>
<p>3*1</p> 	<p>C*2+1EXT</p>  <p>M6*16MM</p>
<p>4*1</p> 	<p>D*2</p> 
<p>5*1</p> 	<p>E*4</p> 
<p>G*1</p>  <p>M6</p>	

