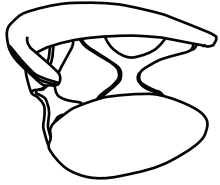
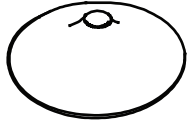


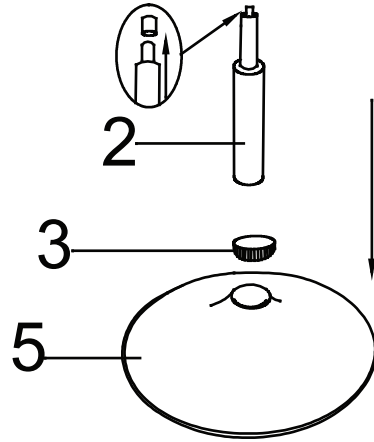
1\*1



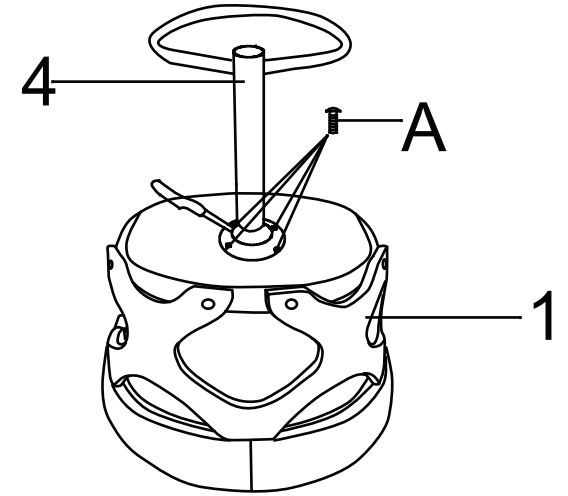
5\*1



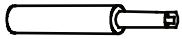
①



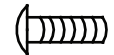
②



2\*1

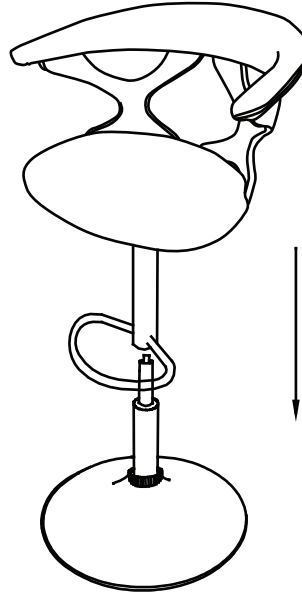


A\*4+1EXT

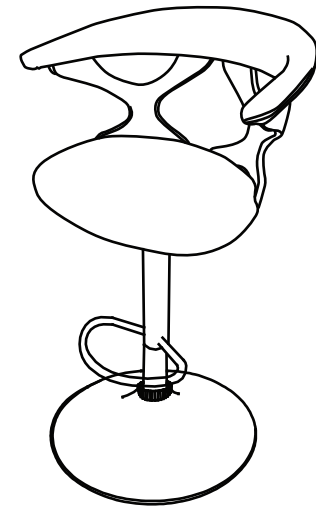


M6\*20MM

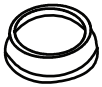
③



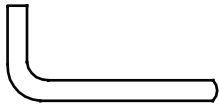
④



3\*1



G\*1



4\*1

