
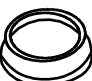
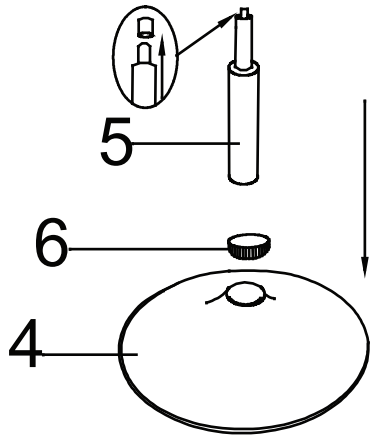
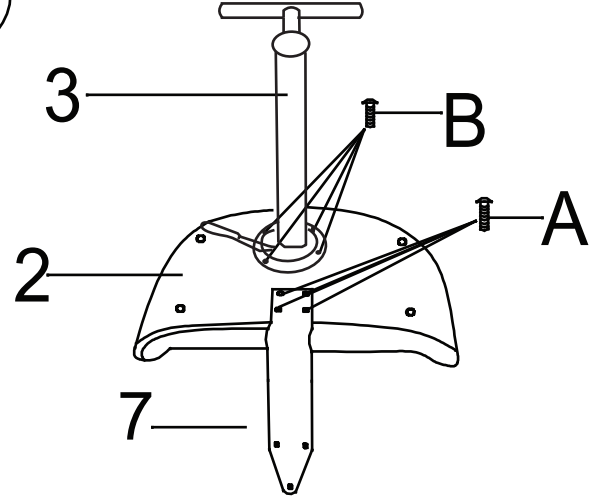


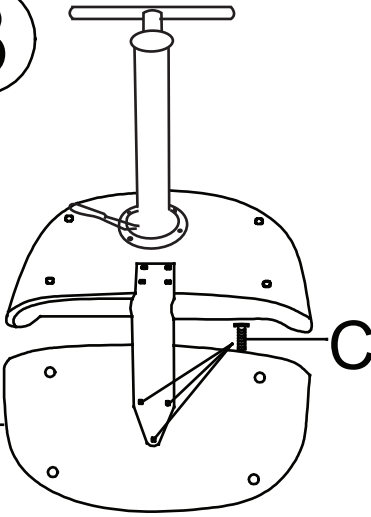
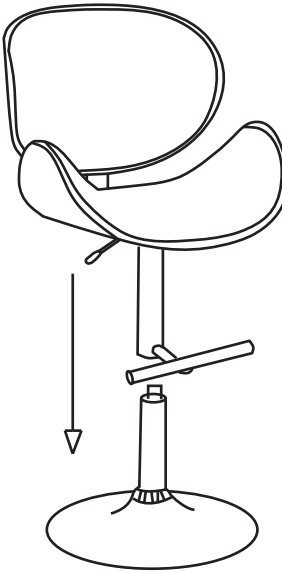
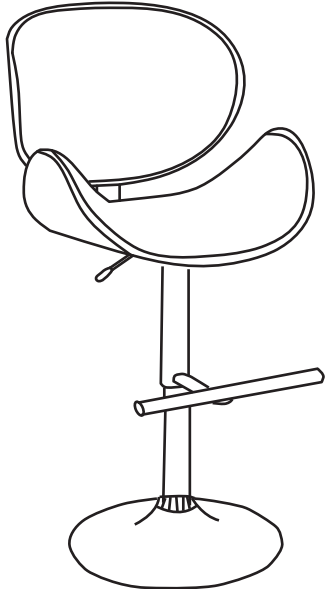
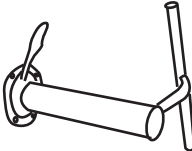
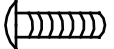
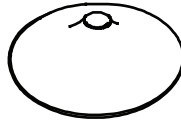
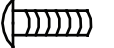
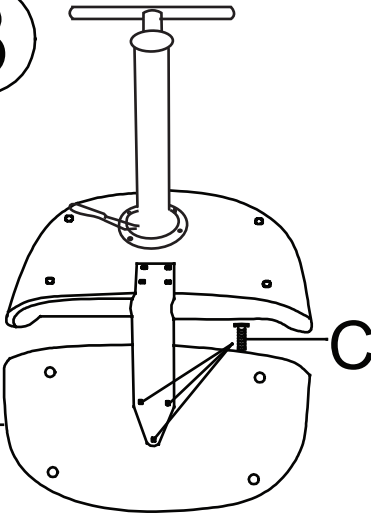
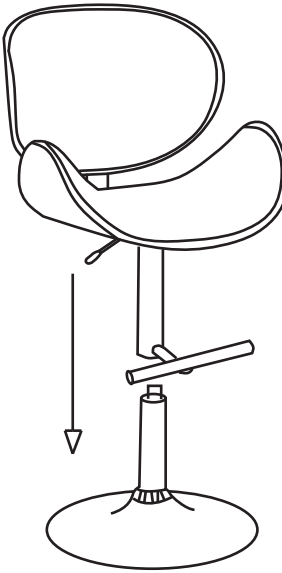
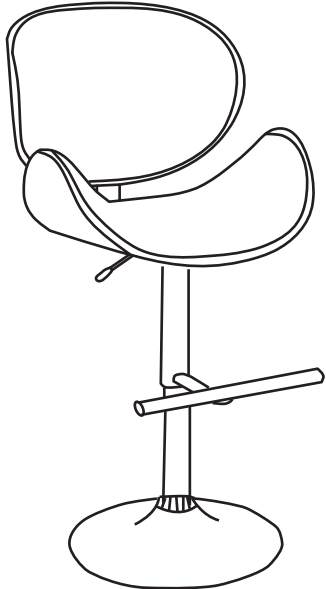
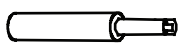
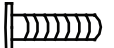
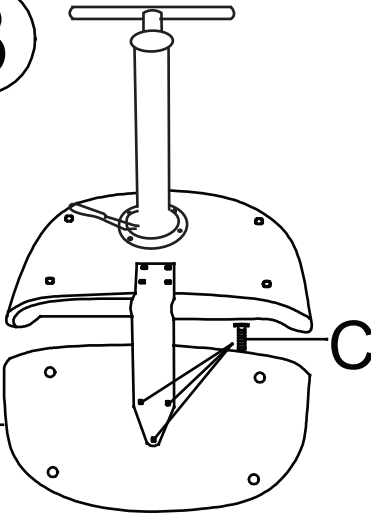
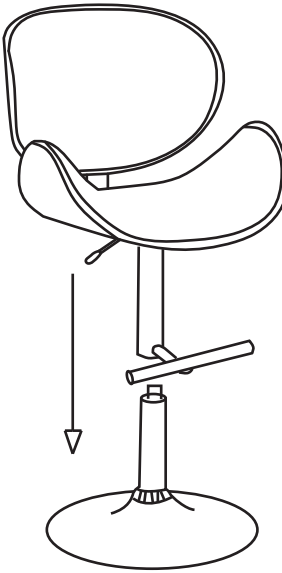
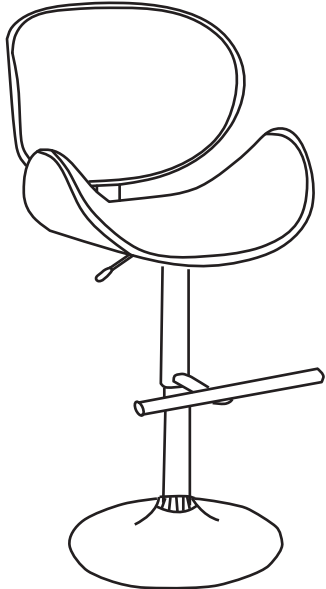
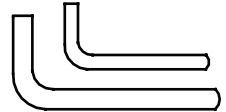


<p>1x1</p> 	<p>6x1</p> 	<p>①</p> 		<p>②</p> 			
<p>2x1</p> 	<p>7x1</p> 				<p>③</p> 	<p>④</p> 	<p>⑤</p> 
<p>3x1</p> 	<p>Ax4+1EXT</p>  <p>M6*20MM</p>						
<p>4x1</p> 	<p>Bx4+1EXT</p>  <p>M6*16MM</p>	<p>③</p> 	<p>④</p> 	<p>⑤</p> 			
<p>5x1</p> 	<p>Cx3+1EXT</p>  <p>M6*20MM</p>				<p>③</p> 	<p>④</p> 	<p>⑤</p> 
<p>D E</p> 	<p>D E</p> 