

1*1



A*4+1EXT

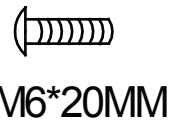


M6*25MM

2*4

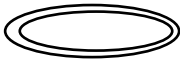


B*8+1EXT

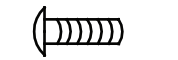


M6*20MM

3*1

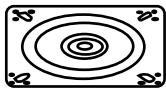


C*4+1EXT



M6*16MM

4*1



D*4



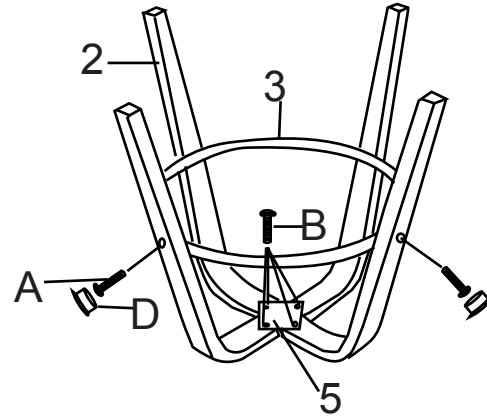
5*1



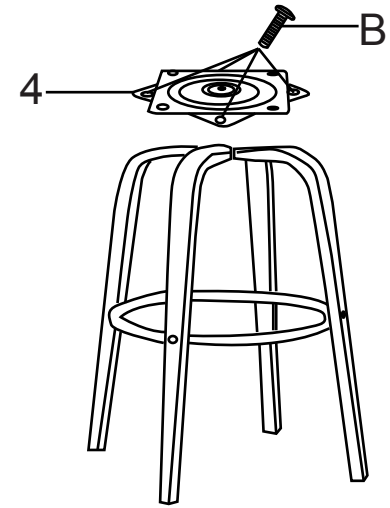
G*1



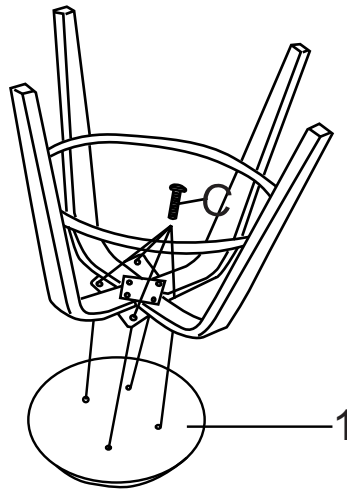
1



2



3



4

