

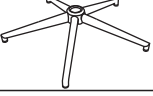
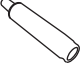
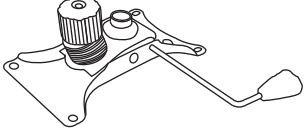
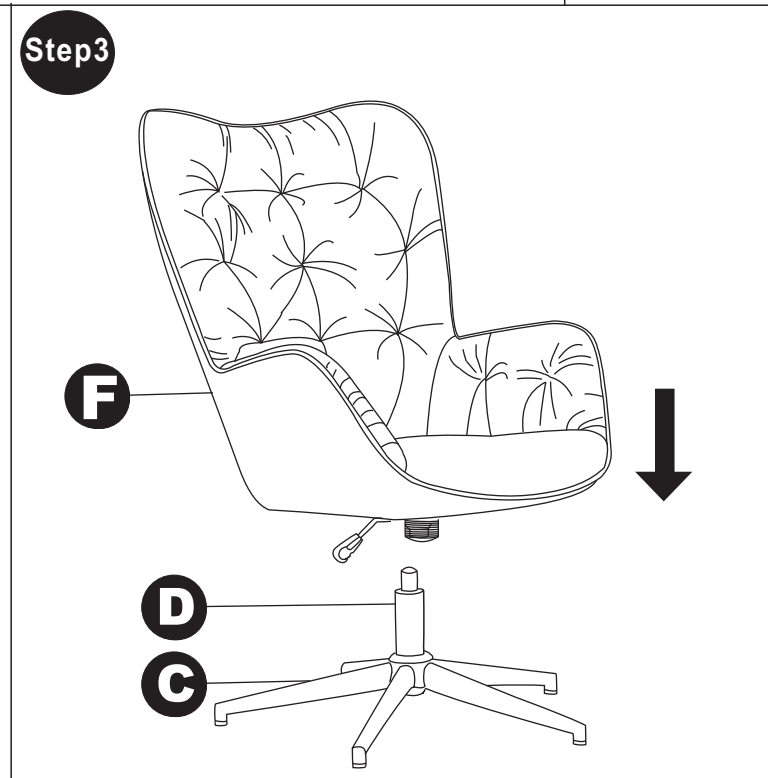
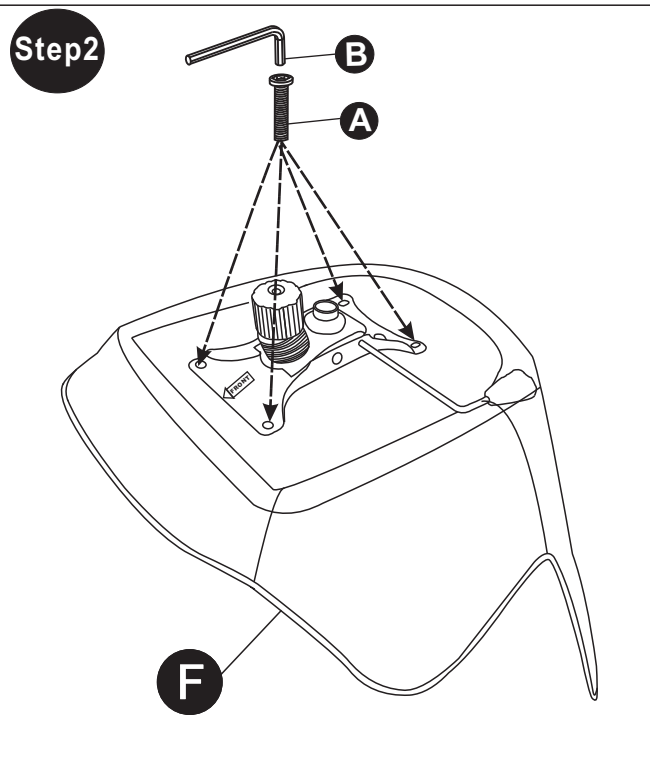
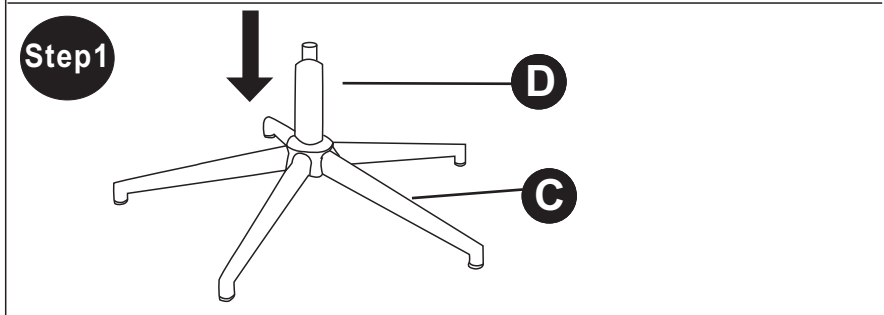
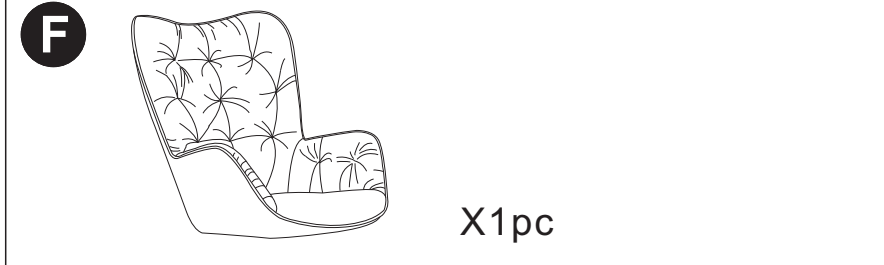


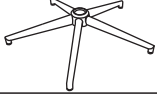

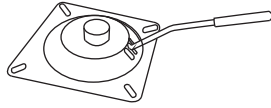


# INSTRUKCJA MONTAZU

<b>A</b>		M6x20mm	X4pcs
<b>B</b>		5mm	X1pc
<b>C</b>			X1pc
<b>D</b>			X1pc
<b>E</b>			X1pc



# INSTRUKCJA MONTAZU

<b>A</b>		M6x20mm	X4pcs
<b>B</b>		5mm	X1pc
<b>C</b>		R350mm	X1pc
<b>D</b>			X1pc
<b>G</b>			X1pc

