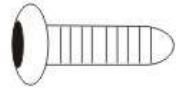


ASSEMBLY INSTRUCTIONS

1×1

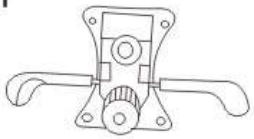


6×4



M6x20

2×1



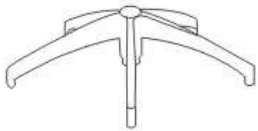
7×1



3×1



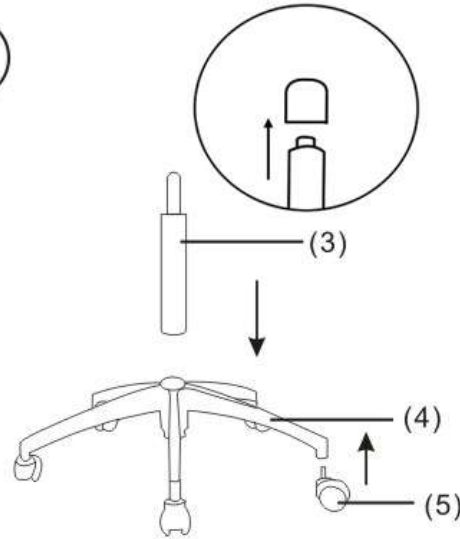
4×1



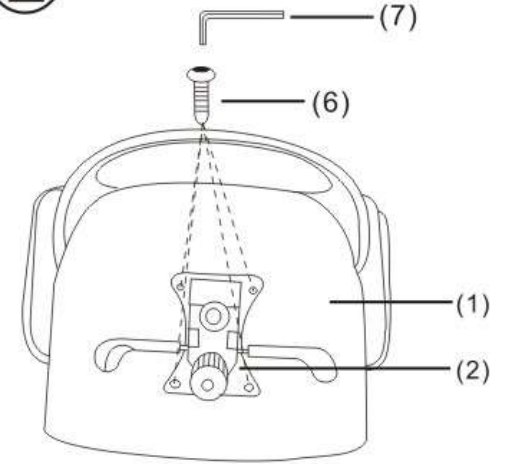
5×5



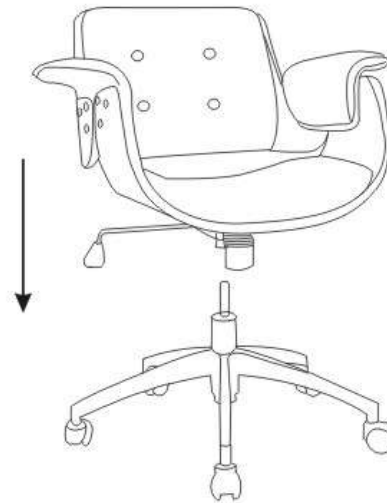
①



②



③



④

