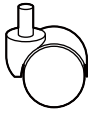
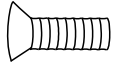
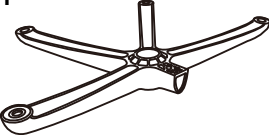





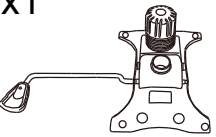



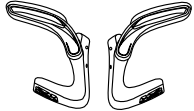

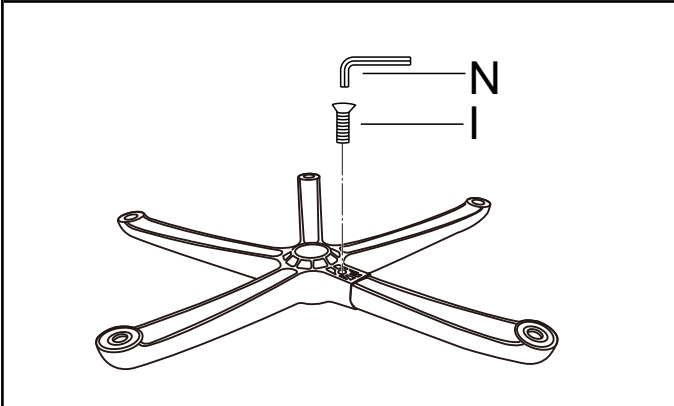
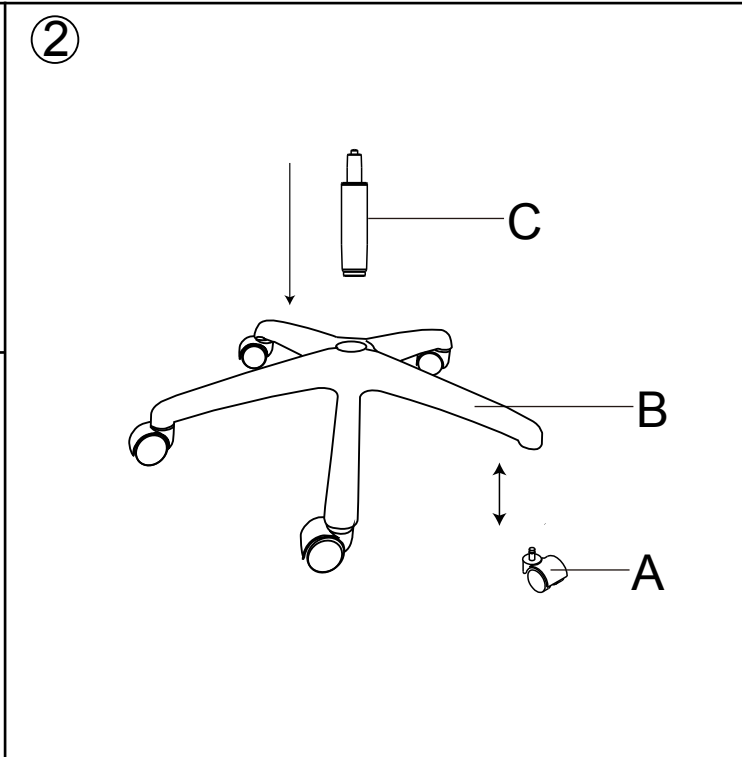
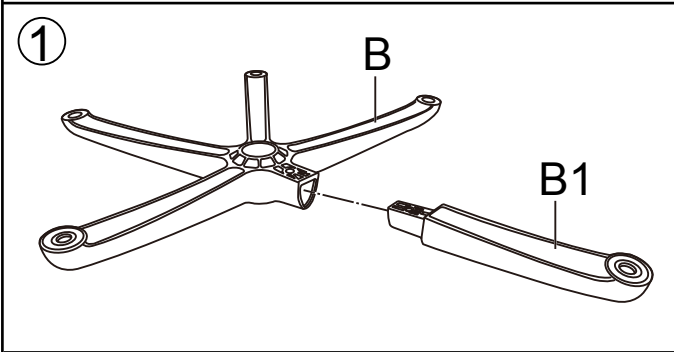
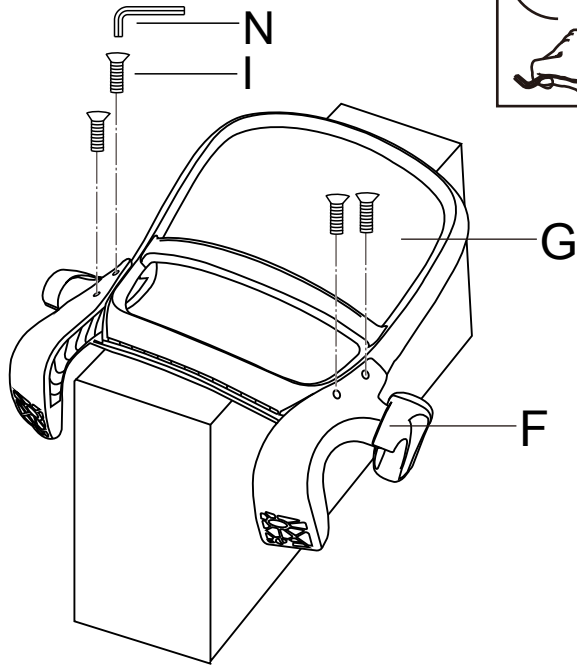


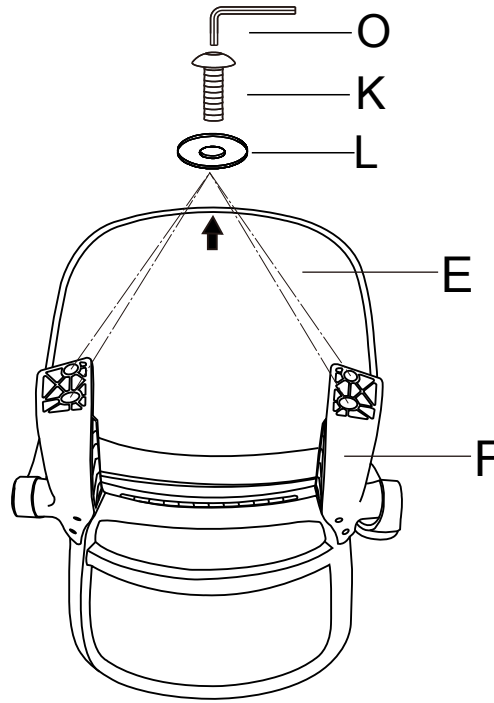
Ax5 	Ix5 M6*25MM 
Bx1 	Kx4 M6*35MM 
B1x1 	Lx4 M6*15*1MM 
Cx1 	Mx4 M6*20MM 
Dx1 	Nx1 M4 
Ex1 	Ox1 M5 
Fx2 	
Gx1 	



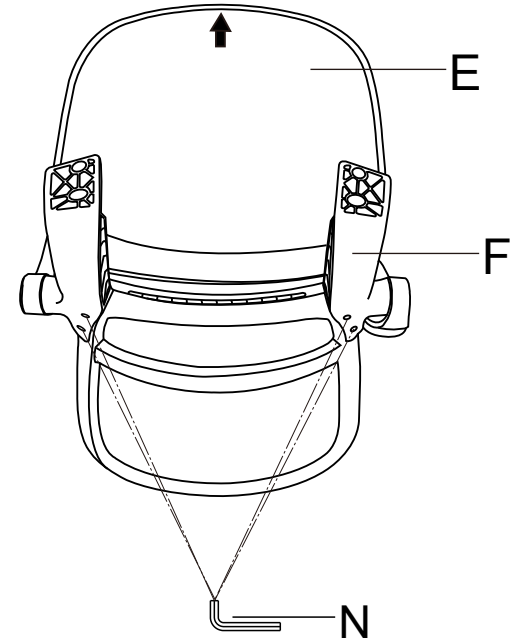
3



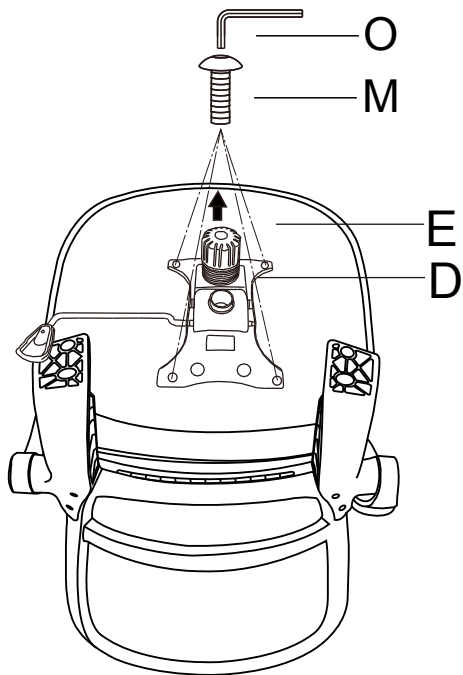
4



5



6



7

