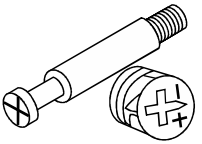

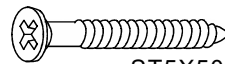
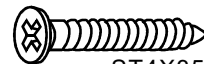


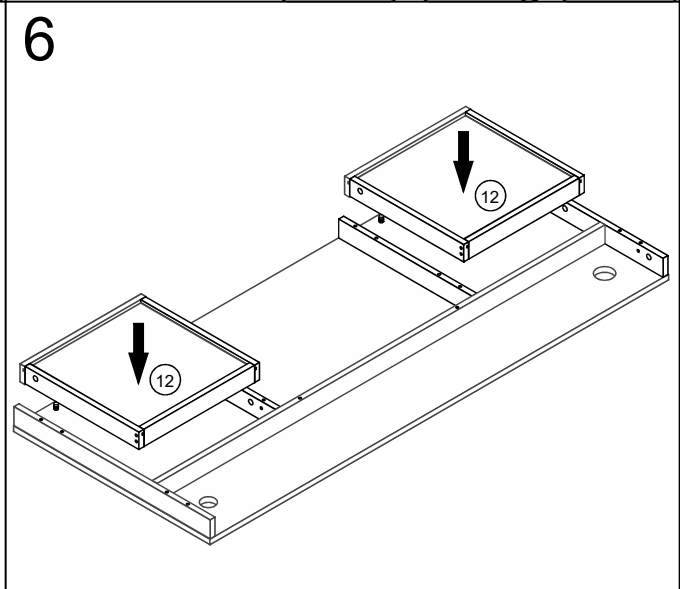
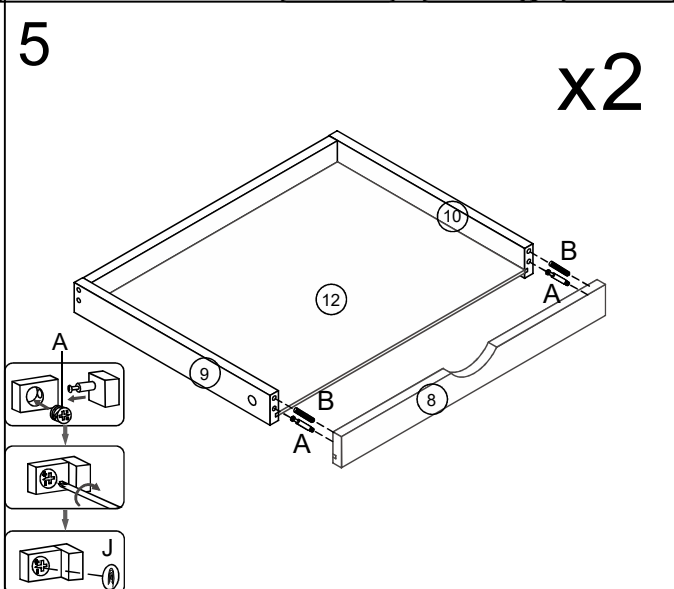
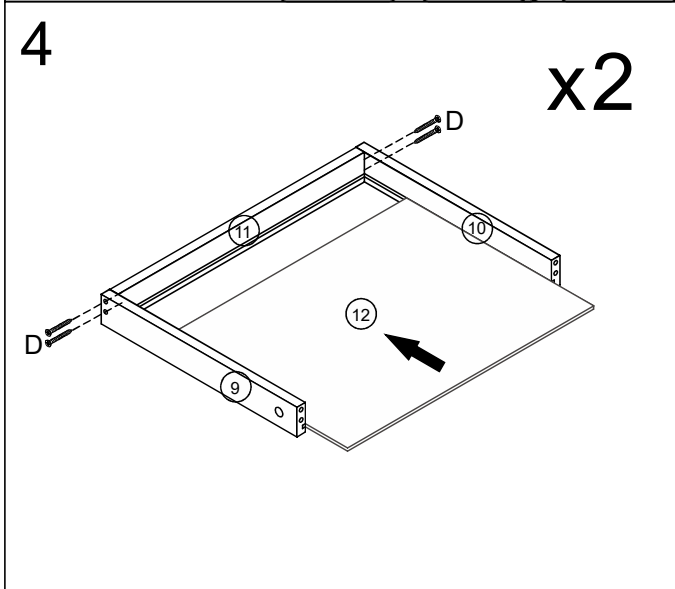
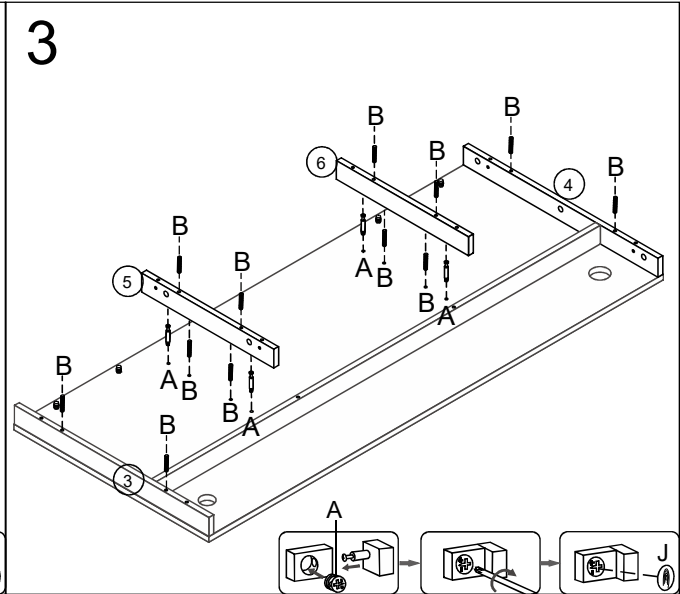
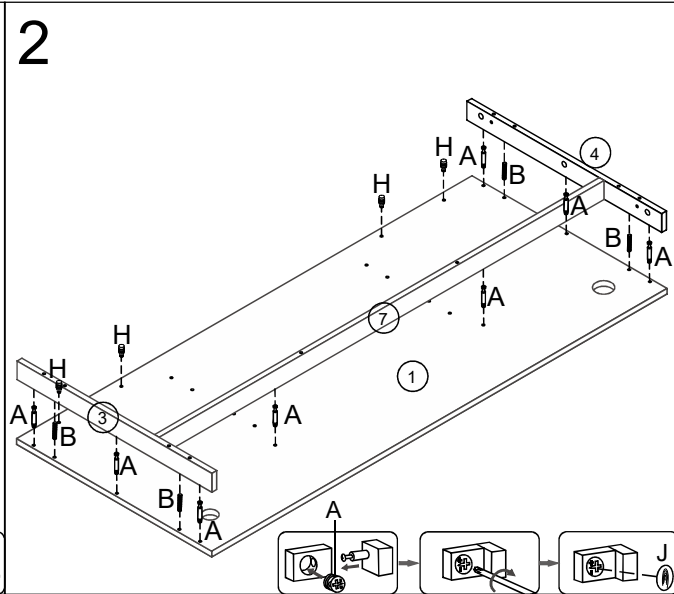
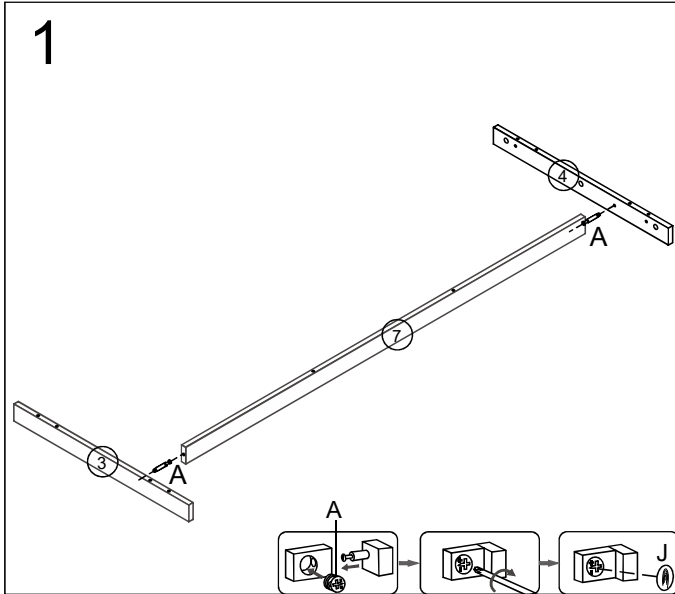
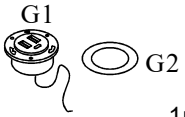
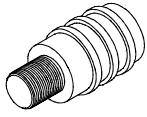
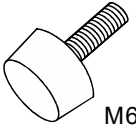

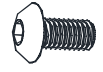
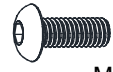
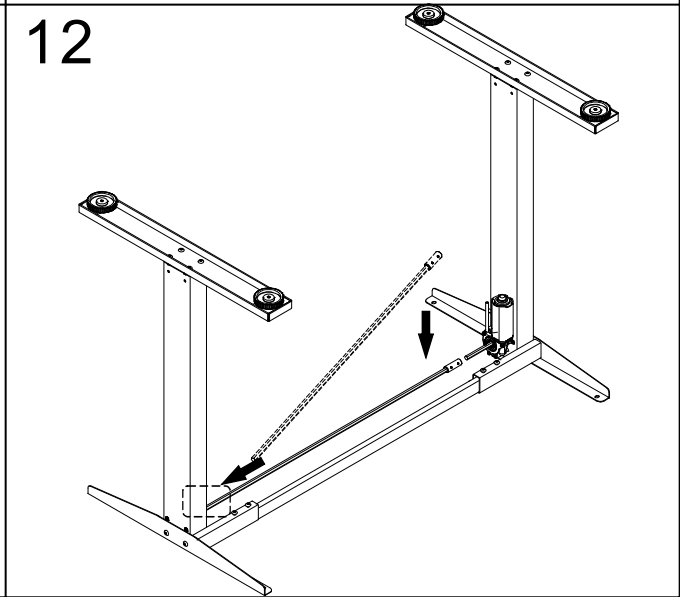
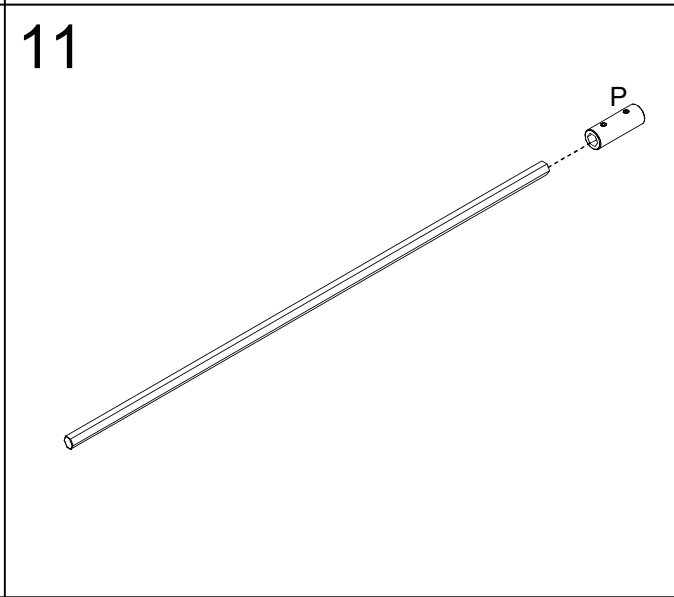
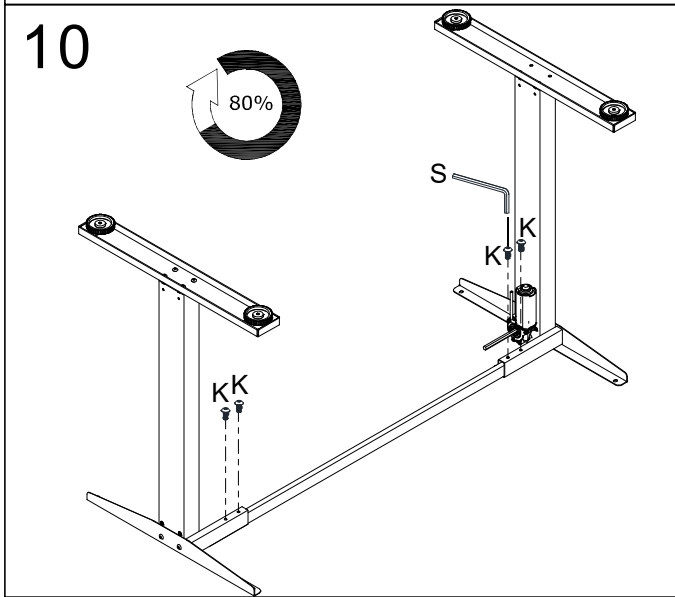
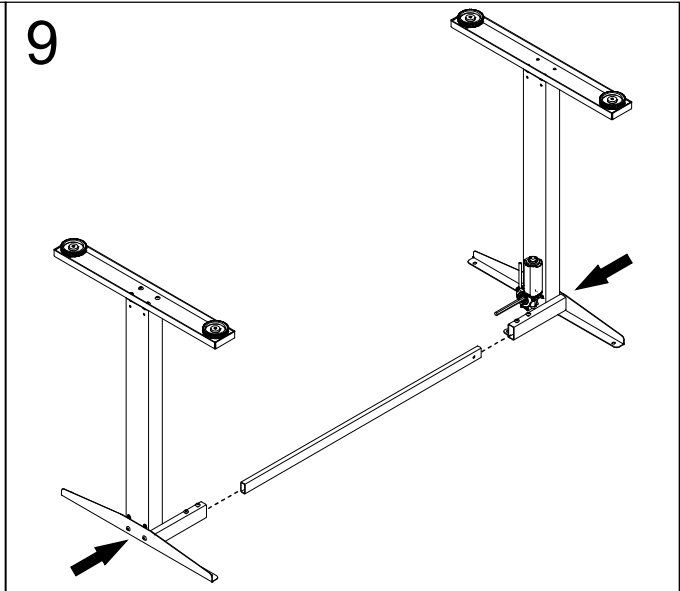
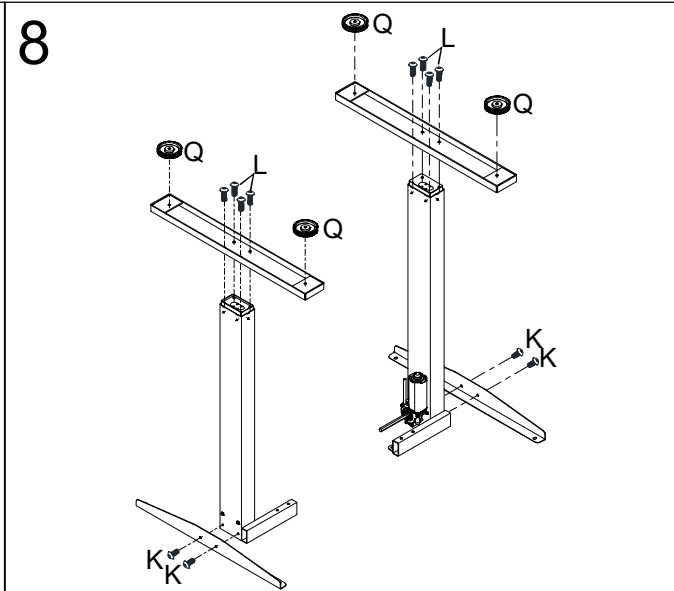
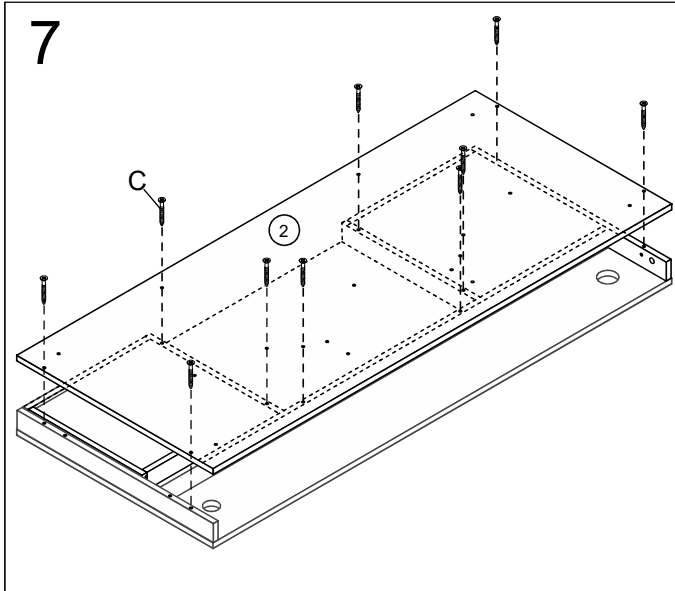





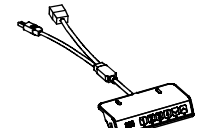


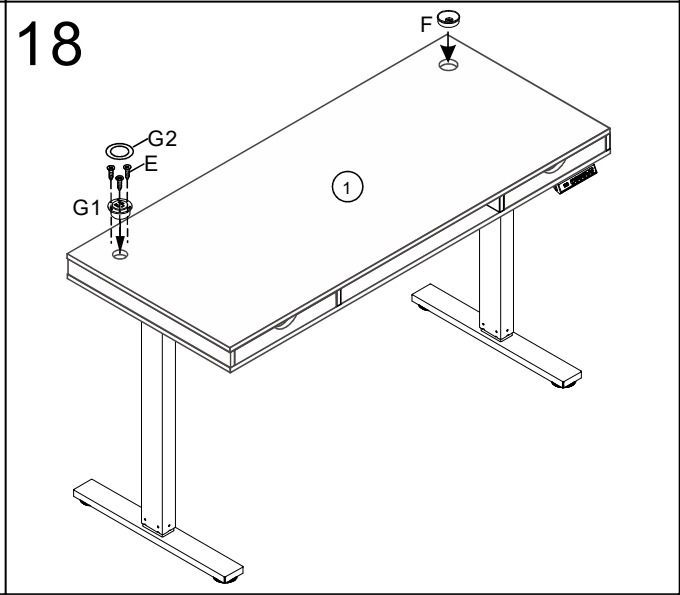
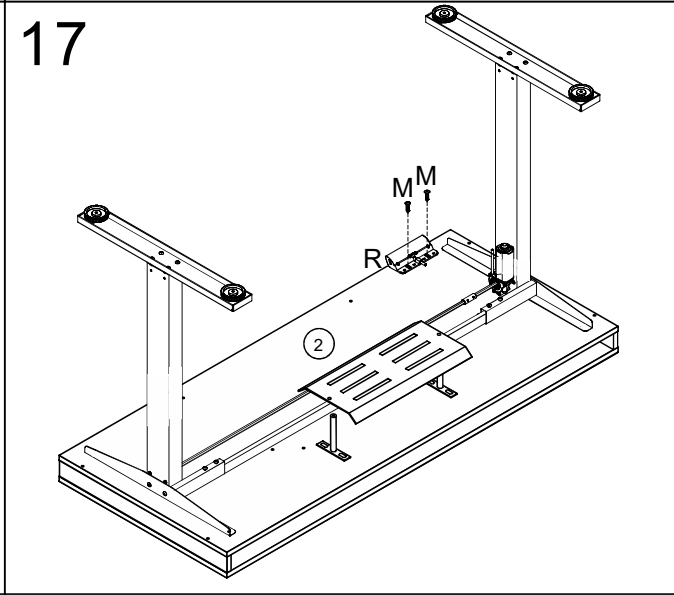
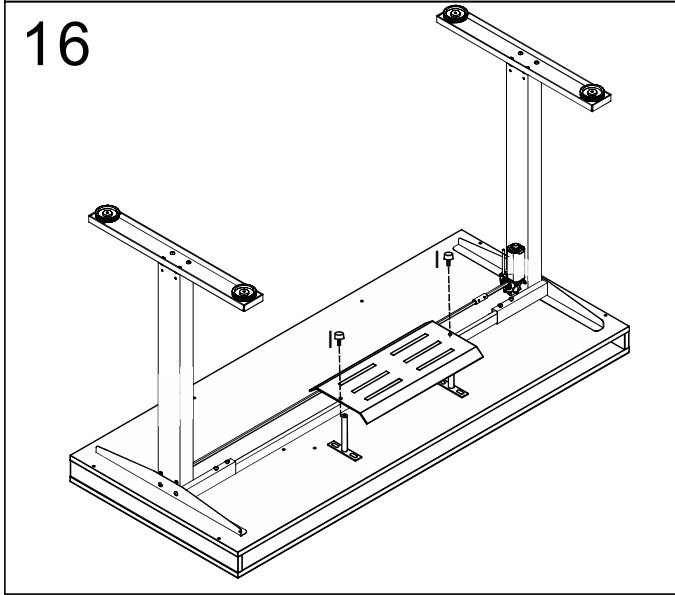
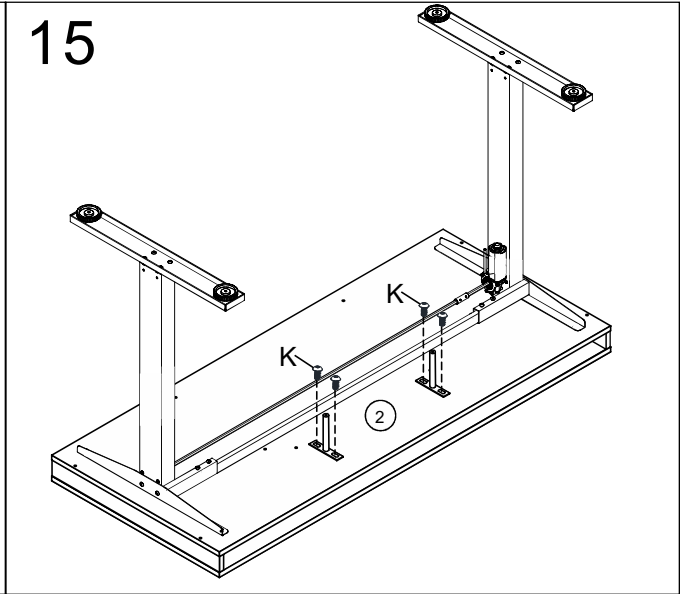
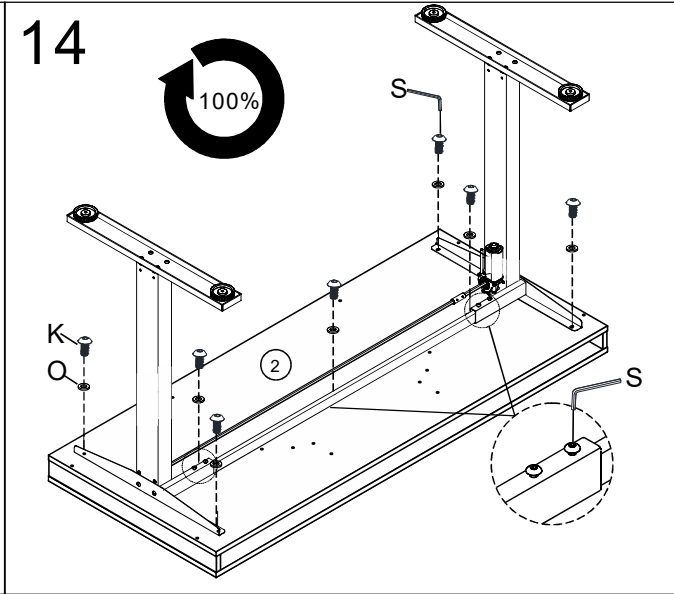
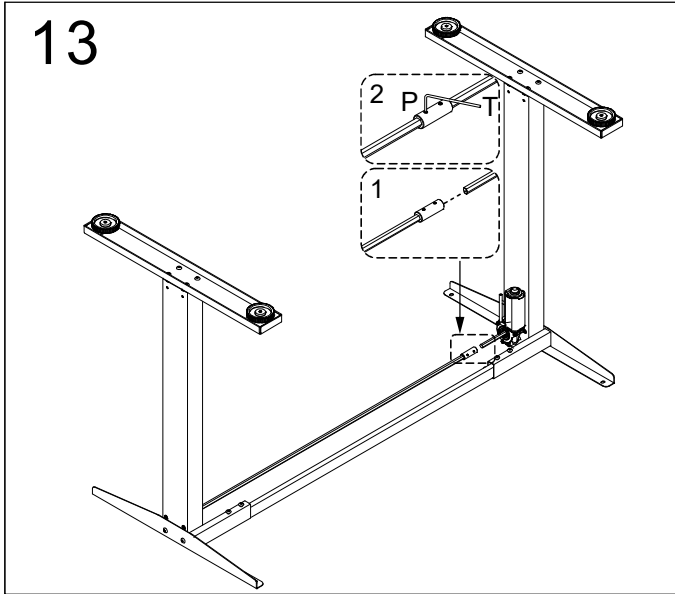
<p>A</p>  <p>18pcs</p>	<p>B</p>  <p>8X30mm 20pcs</p>	<p>C</p>  <p>ST5X50mm 10pcs</p>	<p>D</p>  <p>ST4X35mm 8pcs</p>	<p>E</p>  <p>ST3X12mm 3pcs</p>	<p>F</p>  <p>1pc</p>
--	---	--	--	--	--



<p>G</p>  <p>G1 G2 1pc</p>	<p>H</p>  <p>4pcs</p>	<p>I</p>  <p>M6X16mm 2pcs</p>	<p>J</p>  <p>18pcs</p>	<p>K</p>  <p>M6X12mm 19pcs</p>	<p>L</p>  <p>M6X16mm 8pcs</p>
--	---	--	--	--	---



<p>M</p>  <p>ST4X16mm 5pcs</p>	<p>N</p>  <p>3pcs</p>	<p>O</p>  <p>7pcs</p>	<p>P</p>  <p>1pc</p>	<p>Q</p>  <p>4pcs</p>	<p>R</p>  <p>1pc</p>
--	---	--	--	---	--



S



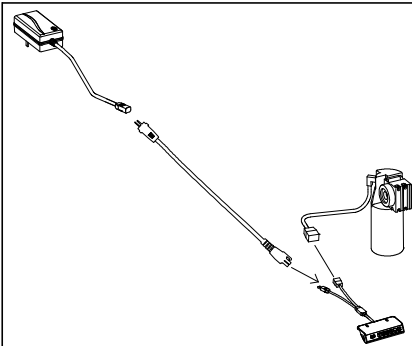
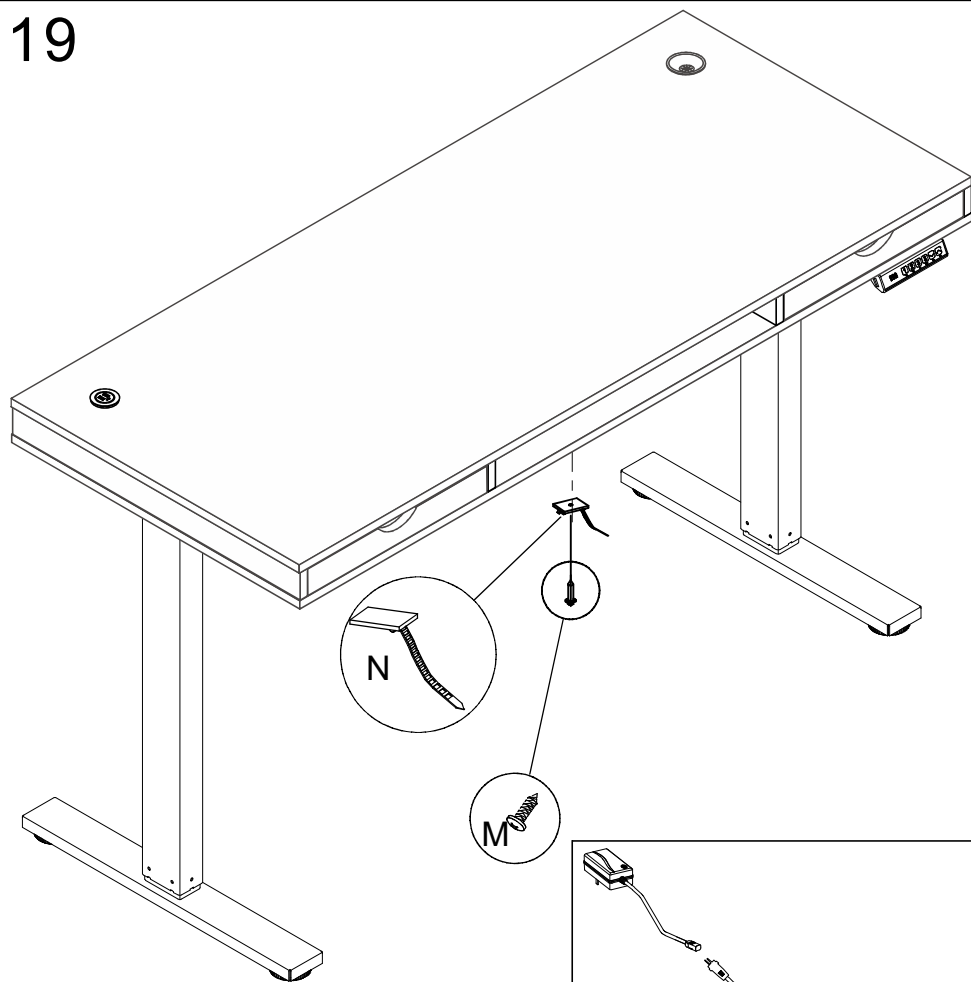
4mm
1pc

T



2mm
1pc

19



20

