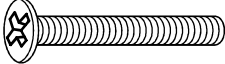
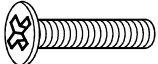


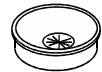
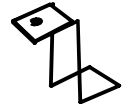
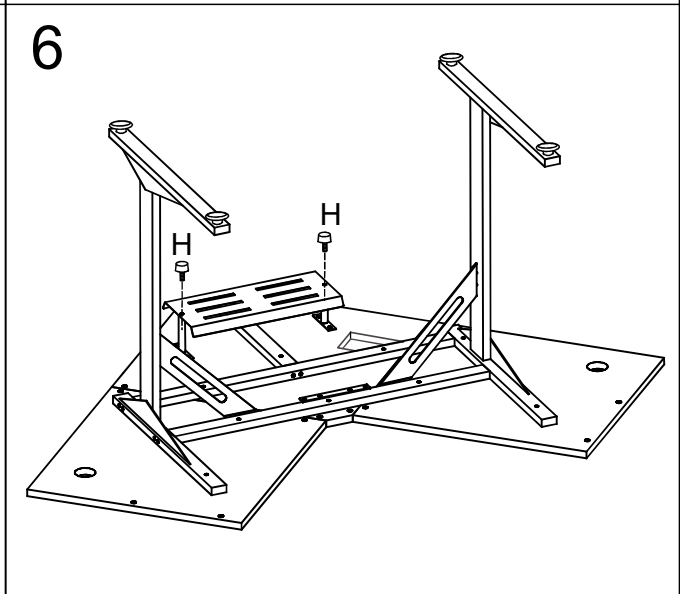
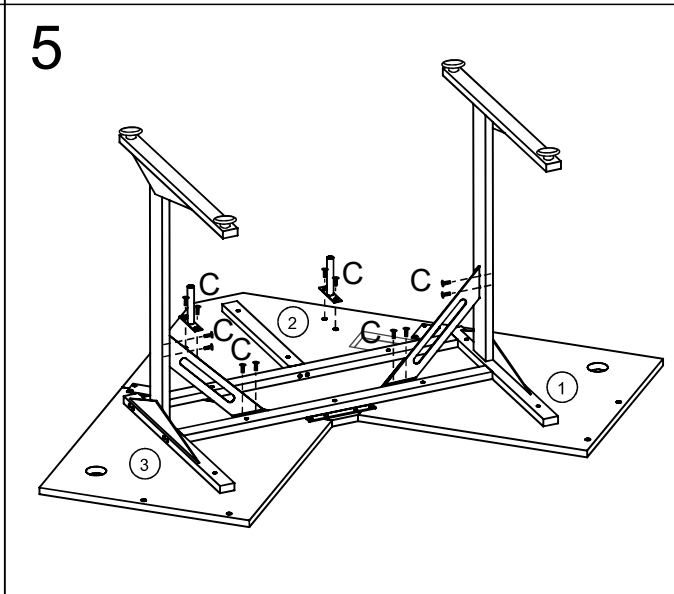
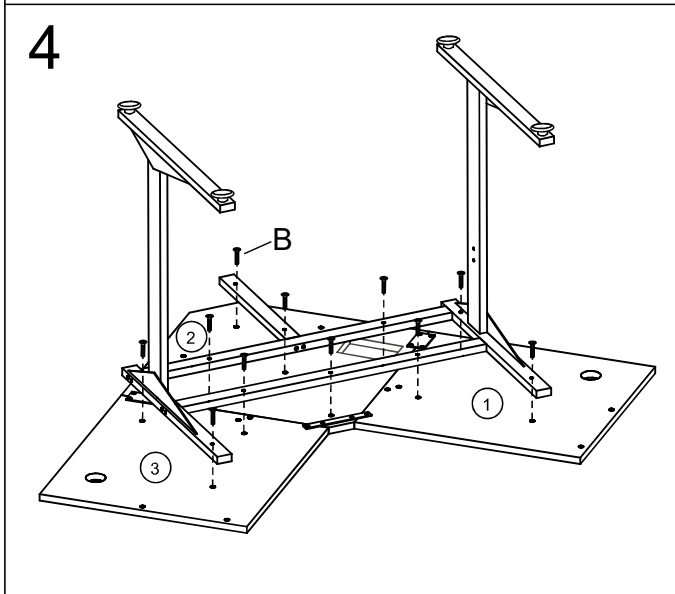
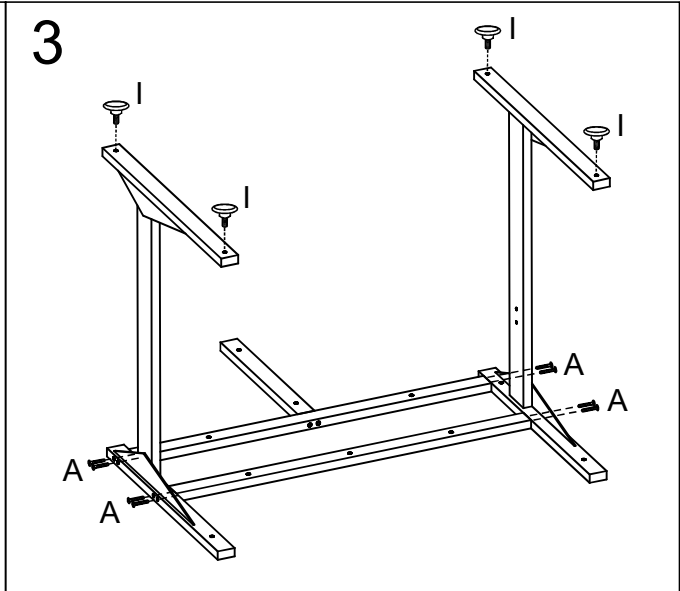
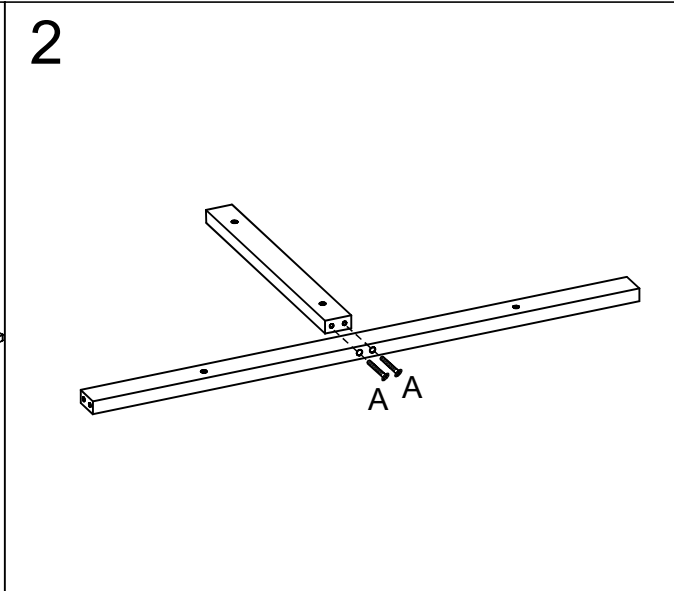
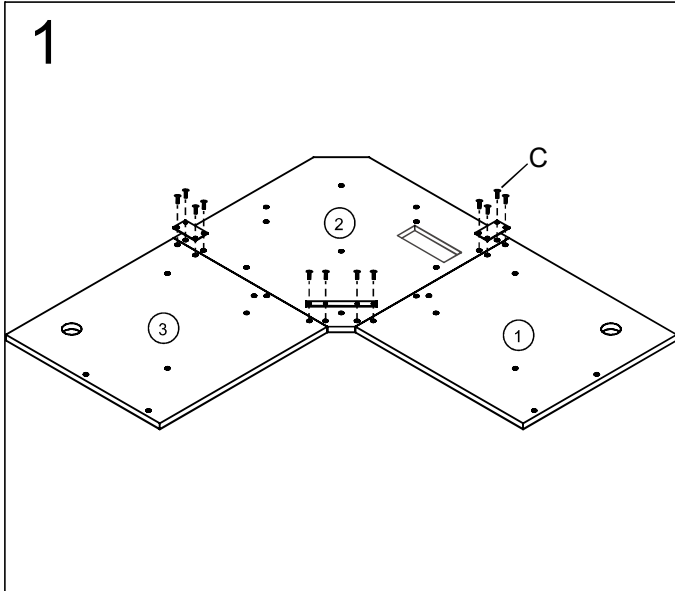
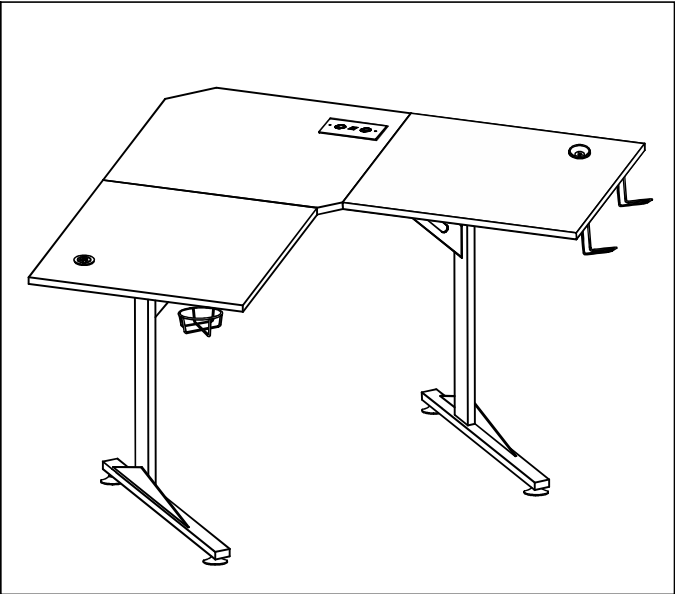
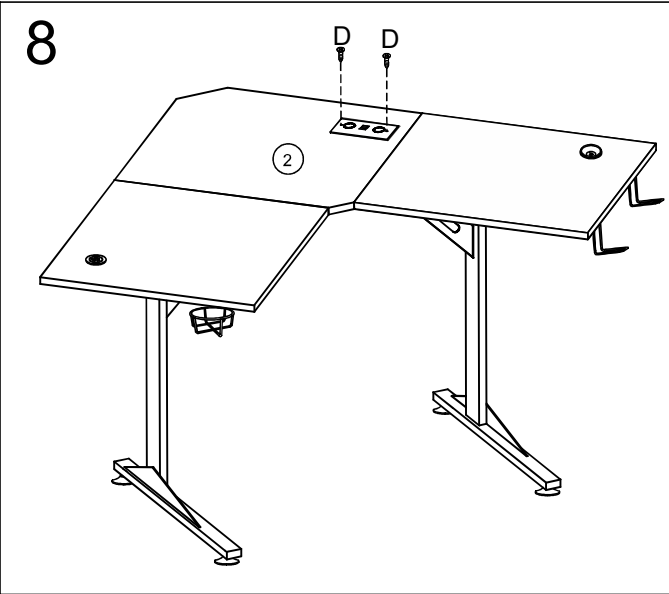
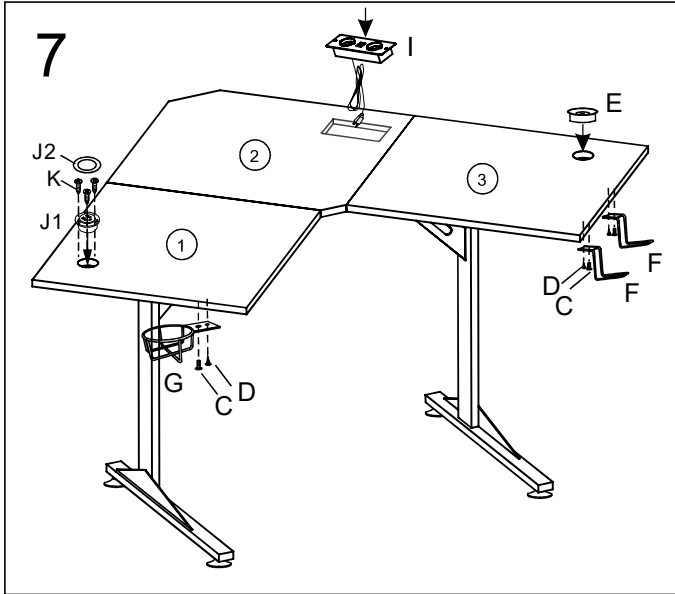
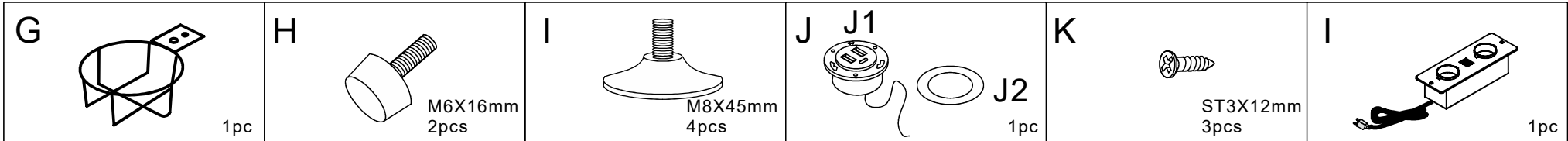
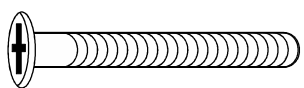
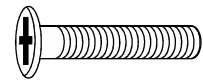
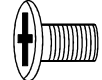
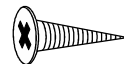
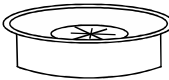
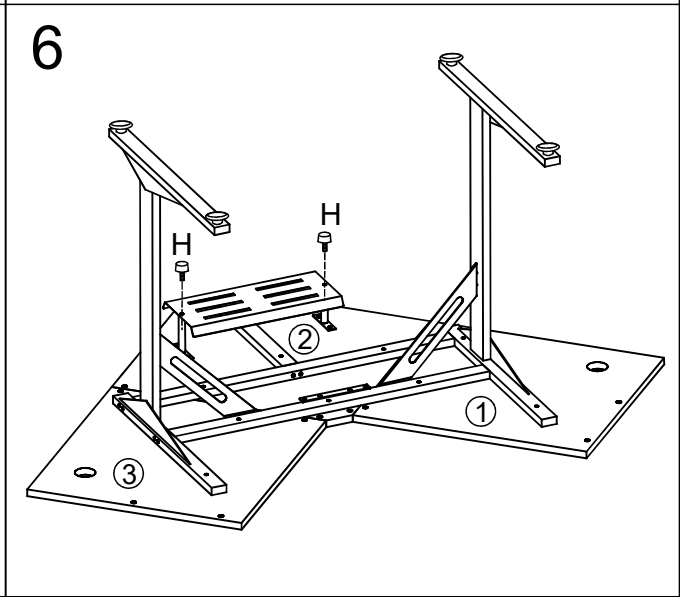
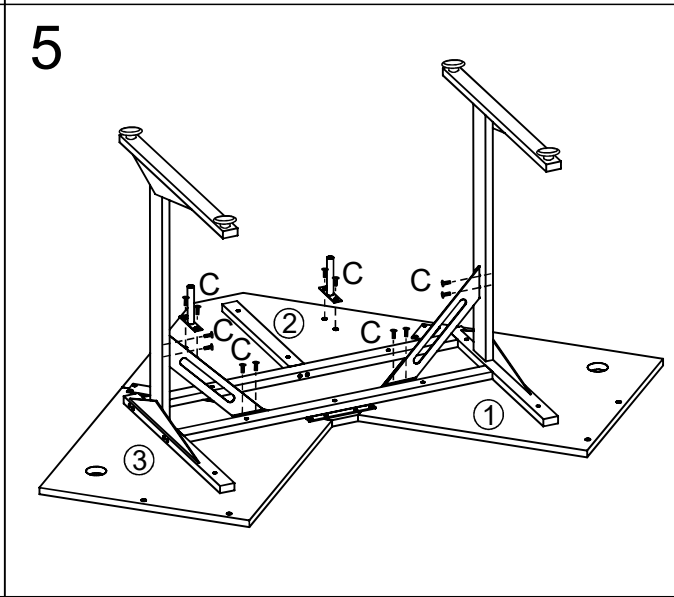
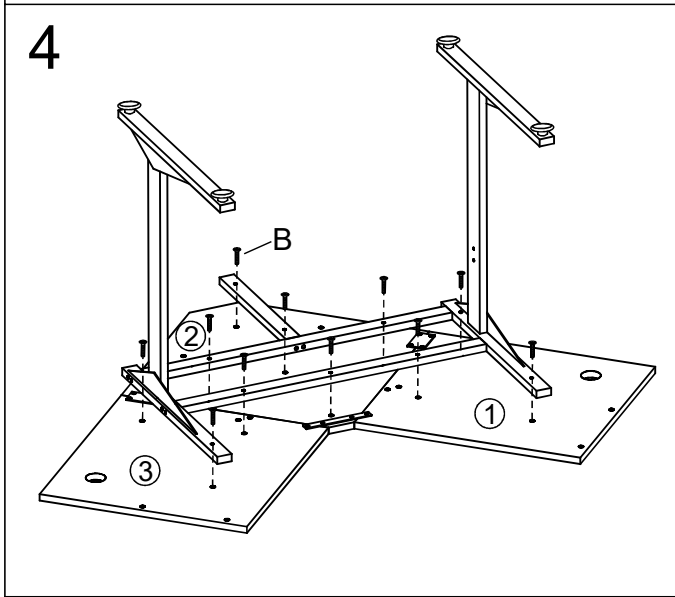
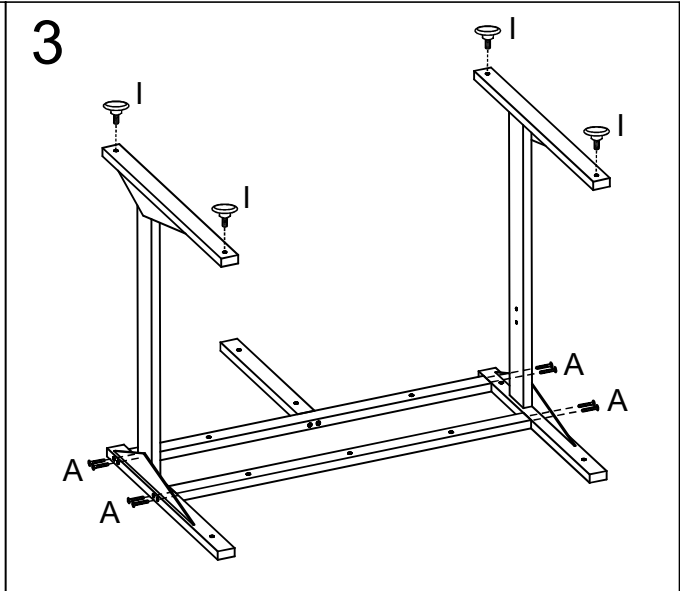
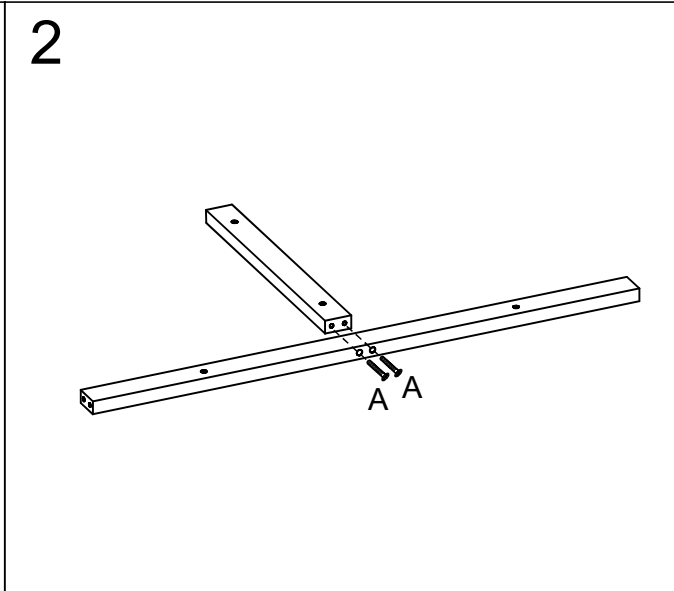
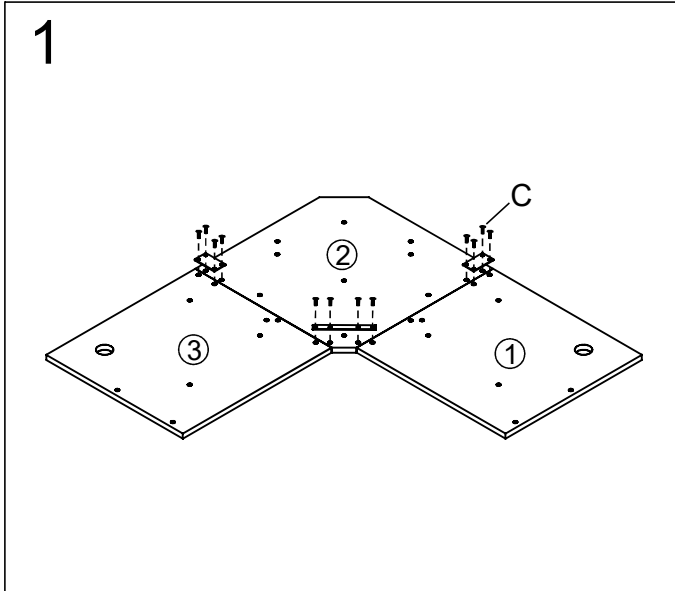


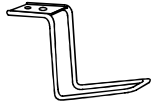
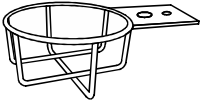
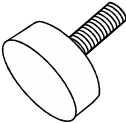

<p><b>A</b></p>  <p>M6X50 mm 10pcs</p>	<p><b>B</b></p>  <p>M6X30 mm 11pcs</p>	<p><b>C</b></p>  <p>M6X12 mm 27pcs</p>	<p><b>D</b></p>  <p>ST3.5X14mm 5pcs</p>	<p><b>E</b></p>  <p>1pc</p>	<p><b>F</b></p>  <p>2pcs</p>
---	---	--	--	--	---





<p><b>A</b></p>  <p>M6X50 mm 10pcs</p>	<p><b>B</b></p>  <p>M6X30 mm 11pcs</p>	<p><b>C</b></p>  <p>M6X12 mm 27pcs</p>	<p><b>D</b></p>  <p>ST3.5X14 mm 3pcs</p>	<p><b>E</b></p>  <p>2pcs</p>
---	---	---	---	---



<p><b>F</b></p>  <p>2pcs</p>	<p><b>G</b></p>  <p>1pc</p>	<p><b>H</b></p>  <p>M6X16mm 2pcs</p>	<p><b>I</b></p>  <p>M8X45mm 4pcs</p>	
---	--	---	---	--

