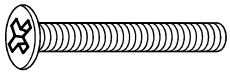
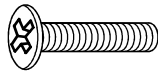



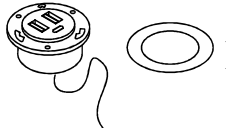
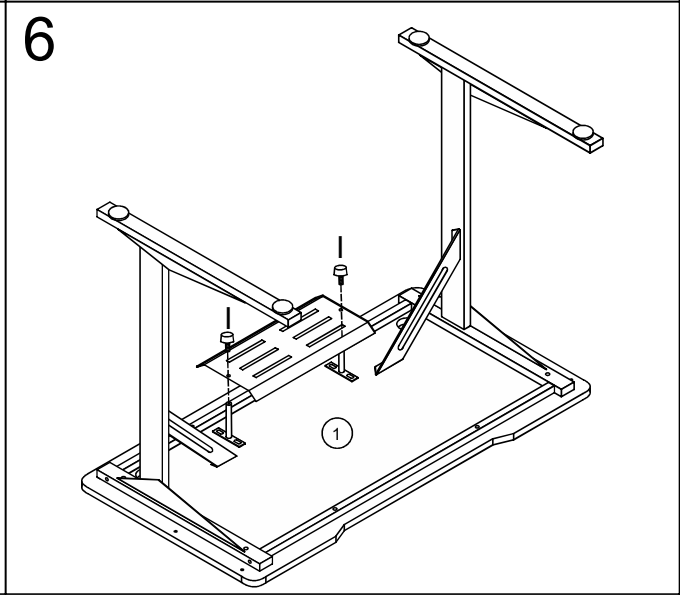
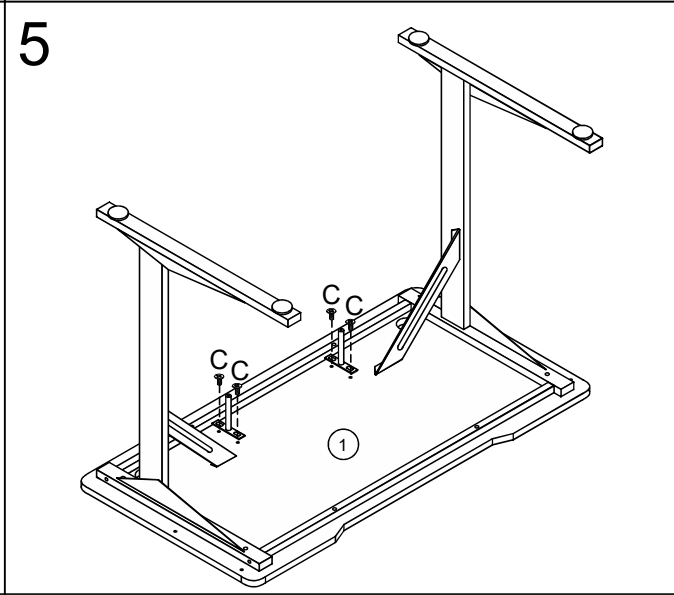
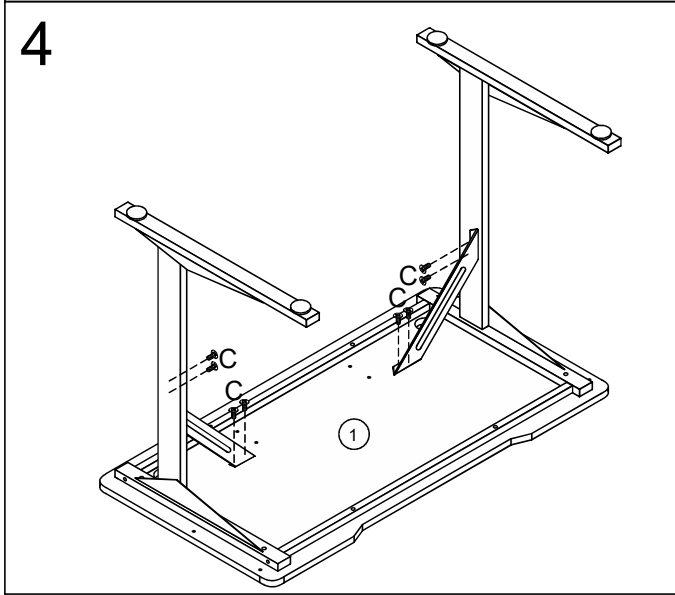
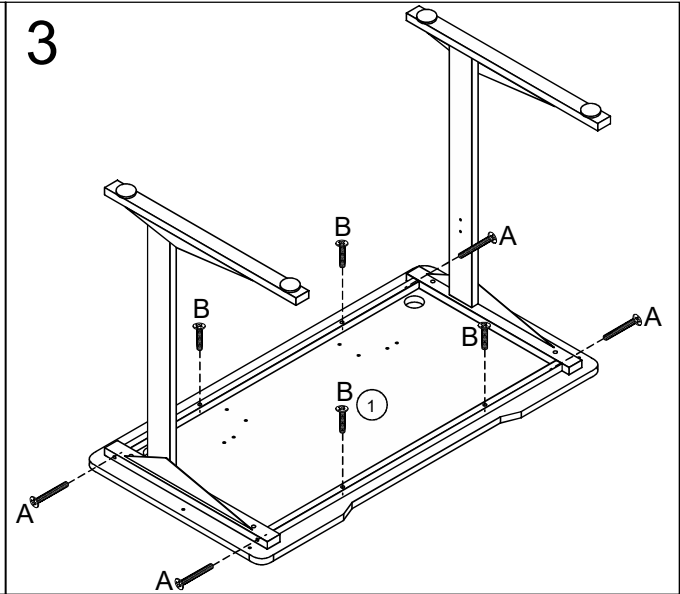
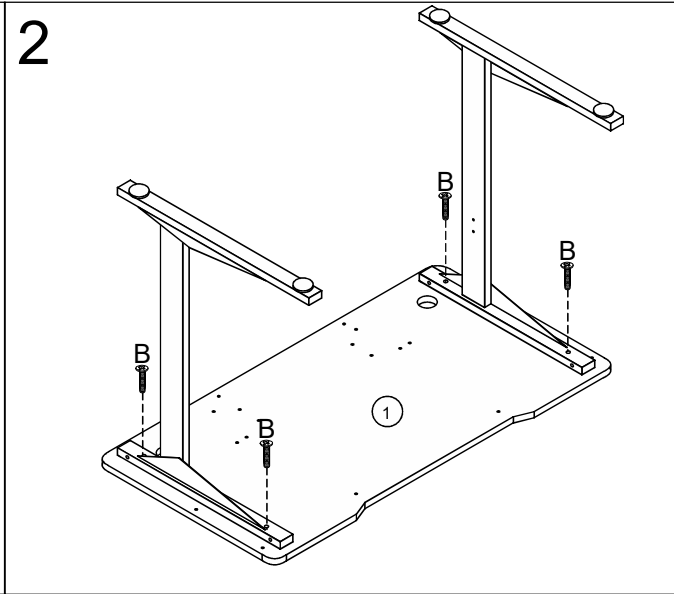
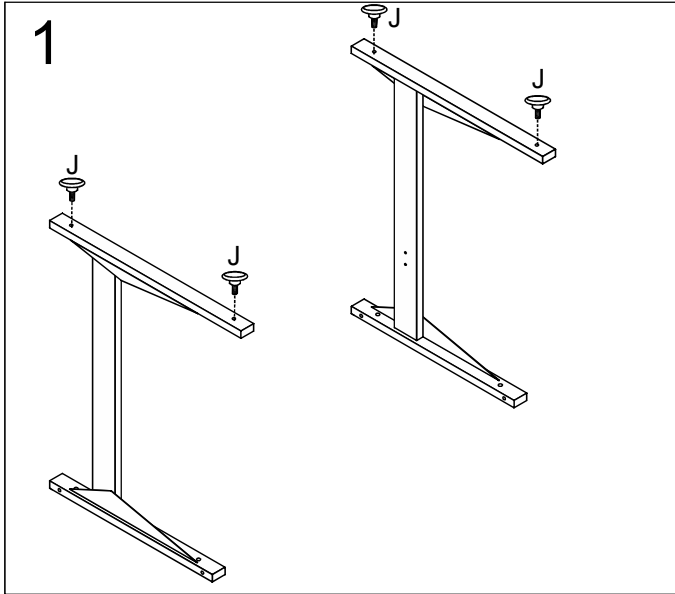
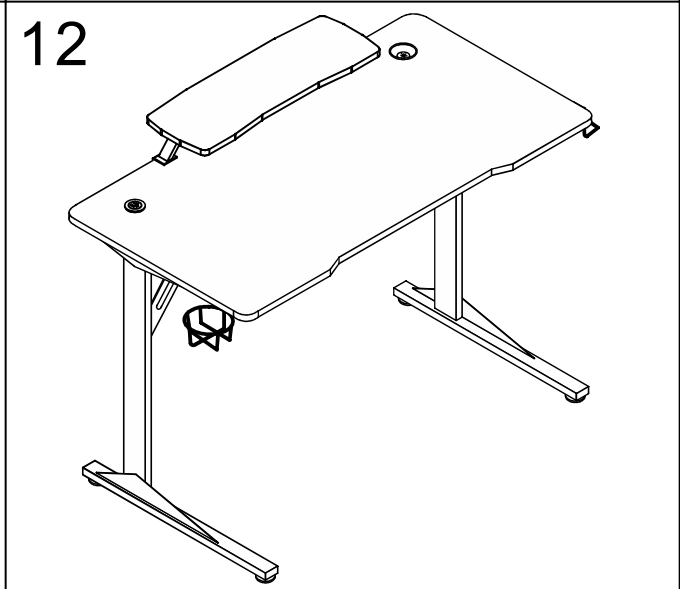
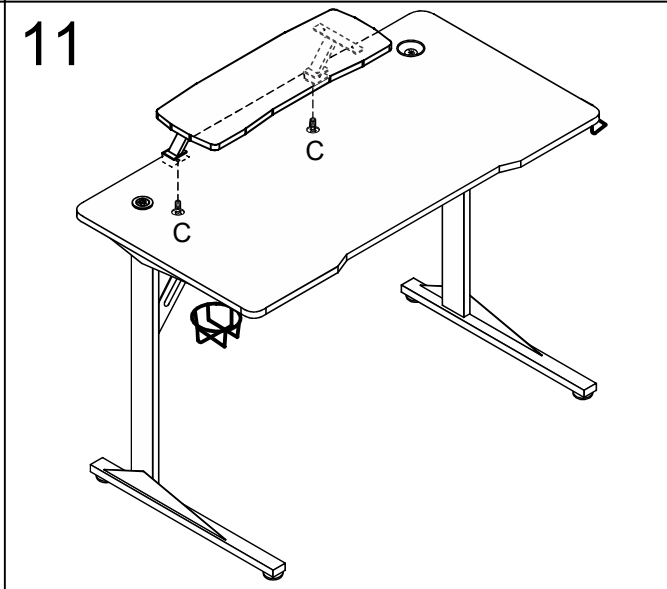
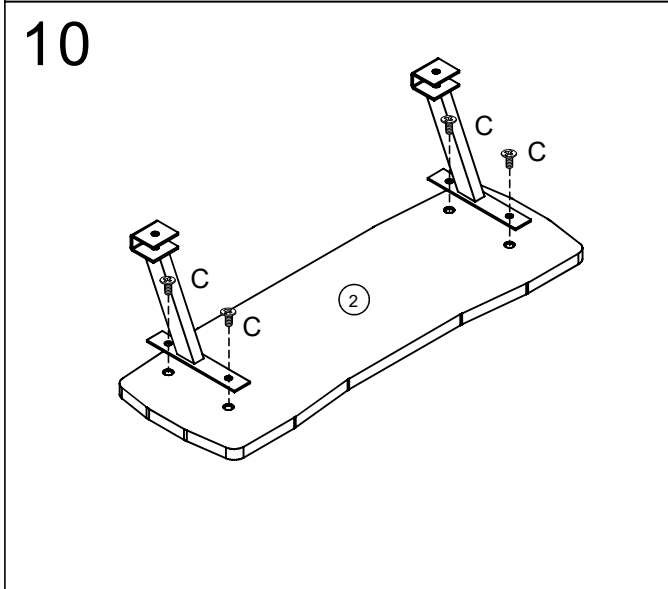
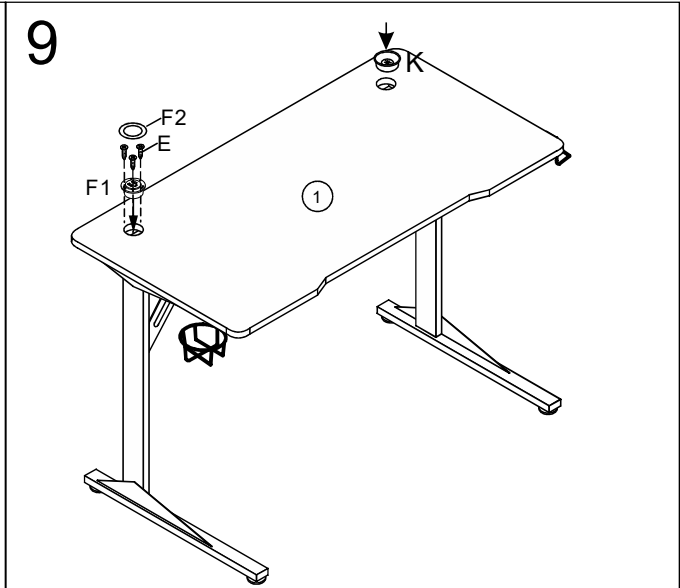
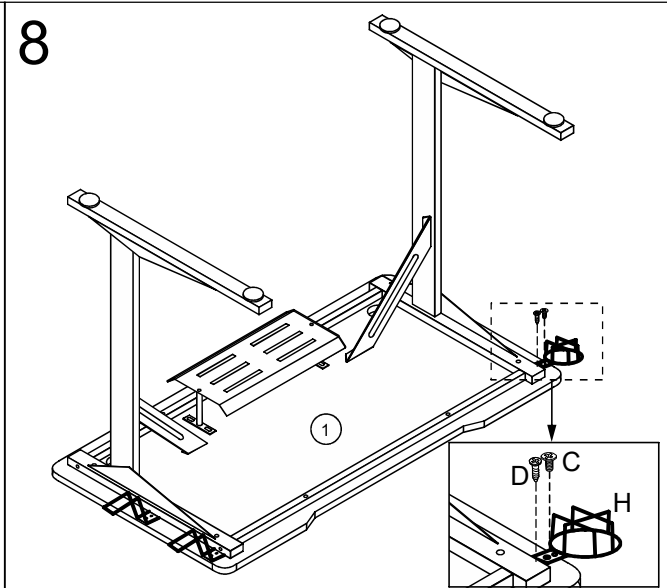
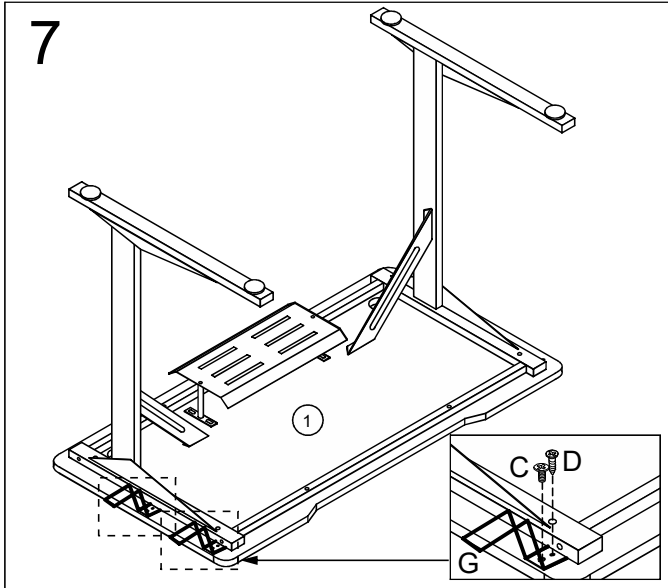
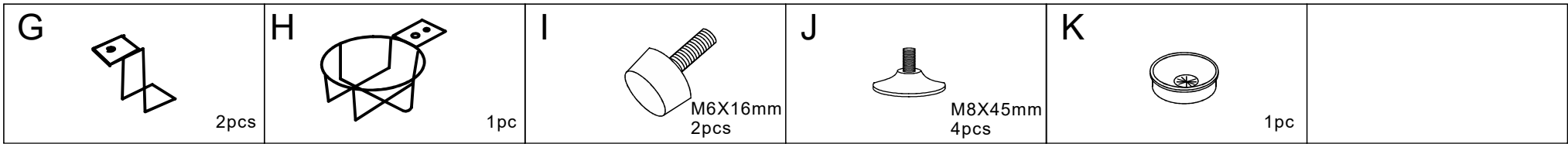
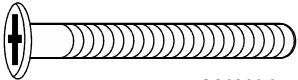
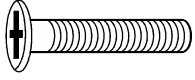
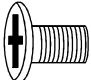
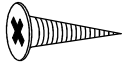
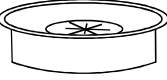


<p>A</p>  <p>M6X60 mm 4pcs</p>	<p>B</p>  <p>M6X30 mm 8pcs</p>	<p>C</p>  <p>M6X12 mm 21pcs</p>	<p>D</p>  <p>ST3.5X14mm 3pcs</p>	<p>E</p>  <p>ST3X12mm 3pcs</p>	<p>F</p>  <p>F1 F2 1pc</p>
--	--	--	--	--	--





<p>A</p>  <p>M6X60 mm 4pcs</p>	<p>B</p>  <p>M6X30 mm 8pcs</p>	<p>C</p>  <p>M6X12 mm 15pcs</p>	<p>D</p>  <p>ST3.5X14mm 7pcs</p>	<p>E</p>  <p>1pc</p>
--	--	---	--	--

